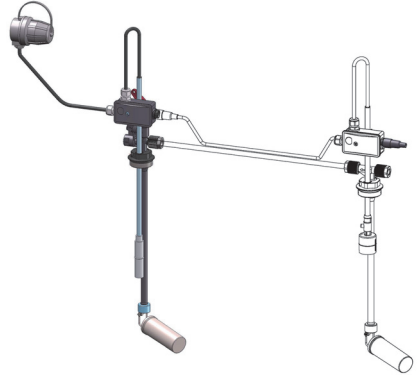


Betriebsanleitung



Grundeinheit Universal Erweiterung Universal

GWG 12K/1-K-SWS

Mit kommunizierendem Entnahmesystem,
schwimmender Entnahme und GWG-Kette
(über optional anschließbare Erweiterung) für Kunststoff-Batterietanks

Copyright 2020 AFRISO-EURO-INDEX GmbH. Alle Rechte vorbehalten.



Lindenstraße 20
74363 Güglingen
Telefon +49 7135 102-0
Service +49 7135 102-211
Telefax +49 7135 102-147
info@afriso.com
www.afriso.com

1 Über diese Betriebsanleitung

Diese Betriebsanleitung beschreibt die „Grundeinheit GWG 12K/1-K-SWS“ (im Folgenden auch „Produkt“) und die zugehörige Erweiterung. Diese Betriebsanleitung ist Teil des Produkts.

- Sie dürfen das Produkt erst benutzen, wenn Sie die Betriebsanleitung vollständig gelesen und verstanden haben.
- Stellen Sie sicher, dass die Betriebsanleitung für alle Arbeiten an und mit dem Produkt jederzeit verfügbar ist.
- Geben Sie die Betriebsanleitung und alle zum Produkt gehörenden Unterlagen an alle Benutzer des Produkts weiter.
- Wenn Sie der Meinung sind, dass die Betriebsanleitung Fehler, Widersprüche oder Unklarheiten enthält, wenden Sie sich vor Benutzung des Produkts an den Hersteller.

Diese Betriebsanleitung ist urheberrechtlich geschützt und darf ausschließlich im rechtlich zulässigen Rahmen verwendet werden. Änderungen vorbehalten.

Für Schäden und Folgeschäden, die durch Nichtbeachtung dieser Betriebsanleitung sowie Nichtbeachten der am Einsatzort des Produkts geltenden Vorschriften, Bestimmungen und Normen entstehen, übernimmt der Hersteller keinerlei Haftung oder Gewährleistung.

2 Informationen zur Sicherheit

2.1 Warnhinweise und Gefahrenklassen

In dieser Betriebsanleitung finden Sie Warnhinweise, die auf potenzielle Gefahren und Risiken aufmerksam machen. Zusätzlich zu den Anweisungen in dieser Betriebsanleitung müssen Sie alle am Einsatzort des Produktes geltenden Bestimmungen, Normen und Sicherheitsvorschriften beachten. Stellen Sie vor Verwendung des Produktes sicher, dass Ihnen alle Bestimmungen, Normen und Sicherheitsvorschriften bekannt sind und dass sie befolgt werden.

Warnhinweise sind in dieser Betriebsanleitung mit Warnsymbolen und Signalwörtern gekennzeichnet. Abhängig von der Schwere einer Gefährdungssituation werden Warnhinweise in unterschiedliche Gefahrenklassen unterteilt.

HINWEIS

HINWEIS macht auf eine möglicherweise gefährliche Situation aufmerksam, die bei Nichtbeachtung Sachschäden zur Folge haben kann.

Zusätzlich werden in dieser Betriebsanleitung folgende Symbole verwendet:



Dies ist das allgemeine Warnsymbol. Es weist auf die Gefahr von Verletzungen und Sachschäden hin. Befolgen Sie alle im Zusammenhang mit diesem Warnsymbol beschriebenen Hinweise, um Unfälle mit Todesfolge, Verletzungen und Sachschäden zu vermeiden.

2.1.1 Bestimmungsgemäße Verwendung

Dieses Produkt enthält einen Grenzwertgeber als Teil einer Steuerkette für Abfüllsicherungen. Der Grenzwertgeber ist eine Sicherheitseinrichtung, die das Überfüllen von Behältern verhindern soll.

Das Produkt eignet sich mit dem in den Einstelltabellen genannten oberen Befüllsystem ausschließlich für folgende Medien und Behälter.

Medien

- Heizöl EL nach DIN 51603-1 und nach DIN SPEC 51603-6 mit 0-20 % Fettsäure-Methylester (FAME) nach EN 14214.

- Dieseldieselkraftstoff nach EN 590 mit bis zu 7 % Fettsäure-Methylester (FAME) nach EN 14214.
- Biodiesel mit bis zu 20 % Fettsäure-Methylester (FAME) nach EN 14214.

Behälter

- Kunststofftanks in Gebäuden, auch in Batterieaufstellung

Eine andere Verwendung ist nicht bestimmungsgemäß und verursacht Gefahren.

Stellen Sie vor Verwendung des Produkts sicher, dass das Produkt für die von Ihnen vorgesehene Verwendung geeignet ist. Berücksichtigen Sie dabei mindestens folgendes:

- Alle am Einsatzort geltenden Bestimmungen, Normen und Sicherheitsvorschriften
- Alle für das Produkt spezifizierten Bedingungen und Daten
- Die Bedingungen der von Ihnen vorgesehenen Anwendung

Führen Sie darüber hinaus eine Risikobeurteilung in Bezug auf die konkrete, von Ihnen vorgesehene Anwendung nach einem anerkannten Verfahren durch und treffen Sie entsprechende dem Ergebnis alle erforderlichen Sicherheitsmaßnahmen. Berücksichtigen Sie dabei auch die möglichen Folgen eines Einbaus oder einer Integration des Produkts in ein System oder in eine Anlage.

Führen Sie bei der Verwendung des Produkts alle Arbeiten ausschließlich unter den in der Betriebsanleitung und auf dem Typenschild spezifizierten Bedingungen und innerhalb der spezifizierten technischen Daten und in Übereinstimmung mit allen am Einsatzort geltenden Bestimmungen, Normen und Sicherheitsvorschriften durch.

2.2 Qualifikation des Personals

Montage, Inbetriebnahme, Wartung und Außerbetriebnahme dieses Produkts dürfen nur von einem qualifizierten Fachbetrieb vorgenommen werden, der über eine entsprechende Zertifizierung verfügt und folgende Anforderungen erfüllt:

- Einhaltung aller am Einsatzort des Produkts geltenden Bestimmungen, Normen und Sicherheitsvorschriften zum Umgang mit wassergefährdenden Stoffen.
- In Deutschland: Zertifizierung gemäß § 62 der Verordnung über Anlagen zum Umgang mit wassergefährdenden Stoffen (AwSV).

Arbeiten an und mit diesem Produkt dürfen nur von Fachkräften vorgenommen werden, die den Inhalt dieser Betriebsanleitung und alle zum Produkt gehörenden Unterlagen kennen und verstehen.

Die Fachkräfte müssen aufgrund ihrer fachlichen Ausbildung, Kenntnisse und Erfahrungen in der Lage sein, mögliche Gefährdungen vorherzusehen und zu erkennen, die durch den Einsatz des Produkts entstehen können.

Den Fachkräften müssen alle geltenden Bestimmungen, Normen und Sicherheitsvorschriften, die bei Arbeiten an und mit dem Produkt beachtet werden müssen, bekannt sein.

2.3 Persönliche Schutzausrüstung

Verwenden Sie immer die erforderliche persönliche Schutzausrüstung. Berücksichtigen Sie bei Arbeiten an und mit dem Produkt auch, dass am Einsatzort Gefährdungen auftreten können, die nicht direkt vom Produkt ausgehen.

2.4 Veränderungen am Produkt

Führen Sie ausschließlich solche Arbeiten an und mit dem Produkt durch, die in dieser Betriebsanleitung beschrieben sind. Nehmen Sie keine Veränderungen vor, die in dieser Betriebsanleitung nicht beschrieben sind.

3 Transport und Lagerung

Das Produkt kann durch unsachgemäßen Transport und Lagerung beschädigt werden.

HINWEIS

UNSACHGEMÄSSE HANDHABUNG

- Stellen Sie sicher, dass während des Transports und der Lagerung des Produkts die spezifizierten Umgebungsbedingungen eingehalten werden.
- Benutzen Sie für den Transport die Originalverpackung.
- Lagern Sie das Produkt nur in trockener, sauberer Umgebung.
- Stellen Sie sicher, dass das Produkt bei Transport und Lagerung stoßgeschützt ist.

Nichtbeachtung dieser Anweisungen kann zu Sachschäden führen.

4 Produktbeschreibung

Artikel-Nr.	Ausführung
20820	Grundeinheit Universal GWG 12K/1-K-SWS
20824	Erweiterung Universal GWG 12K/1-K-SWS

Das Produkt besteht aus einer Sonde, einem Einschraubkörper, einem Schnellschlussventil, einem Klemmkasten und einer Armatur für Wandmontage. Am unteren Ende der Sonde befindet sich ein geschützter Kaltleiter (PTC-Widerstand).

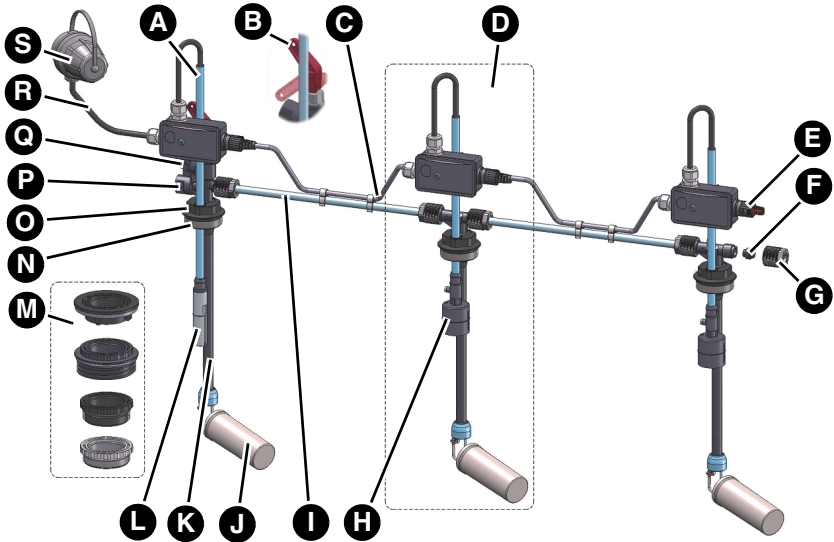
Das Entnahmesystem besteht je nach Zusammenstellung des Tanksystems aus einer Grundeinheit und Erweiterungen mit Schwimmerschalter.

Der Einschraubkörper kann durch die beiliegenden Tankadapter an die marktüblichen Tankstutzen angepasst werden.

Das Entnahmesystem ist kommunizierend und kann als Ein- oder Zweistrangsystem verwendet werden. Durch die Entnahmeleitung erfolgt eine gleichmäßige Ölentnahme aus allen Tanks des Tanksystems. Bei hohen Entnahmemengen können sich hier entsprechende Unterschiede ergeben, welche im Stillstand über das kommunizierende Entnahmesystem ausgeglichen werden.

Das Entnahmesystem ist ausgelegt für einen Verbrauch von maximal 100 l/h. Nur bei Dauerbetrieb im Zweistrang von mehr als 3 Stunden (beispielsweise Notstromaggregate), beträgt die zulässige Entnahmemenge maximal 50 l/h. Bei größeren Leistungen erbitten wir Rücksprache.

4.1 Übersicht



- | | |
|-------------------------------------------------------|--------------------------------------------------------------------------------------------------------------------------------------------------------------------------------|
| A. Sondenrohr mit geprägter Sondenlänge: 480 mm | K. Saugschlauch |
| B. Schnellschlussventil geöffnet | L. Schutzhülse |
| C. Verbindungskabel Schwimmerschalter | M. Tankadapterset auf G1 ^{1/2} :
- G2a - G1 ^{1/2} i
- M60 x 4a - G1 ^{1/2} i
- S75 x 6a - G1 ^{1/2} i
- Ø 68 - G1 ^{1/2} |
| D. Erweiterung | N. Einschraubkörper G1 ^{1/2} |
| E. Endabschlusstecker | O. Feststellschraube |
| F. Blindstopfen | P. Anschluss G ^{3/8} für Rücklaufleitung |
| G. Überwurfmutter | Q. Anschluss G ^{3/8} für Saugleitung |
| H. Schwimmerschalter einstellbar, Sondenlänge: 360 mm | R. Kabel (nicht im Lieferumfang) |
| I. Entnahmerohr 10 mm (nicht im Lieferumfang) | S. Armatur für Wandmontage Typ 905/901 |
| J. Schwimmer | |

4.2 Funktion

Das Produkt wird mit der Abfülleinrichtung des Tankfahrzeugs elektrisch verbunden. Der Kaltleiter wird durch diese Verbindung aufgeheizt und gibt die Befüllung frei. Wenn das Medium im Tank den Kaltleiter erreicht, ändert er seinen Widerstand. Die Steuereinrichtung des Tankfahrzeugs schließt das Absperrventil und die Befüllung wird gestoppt.

Die Schwimmerschalter der Erweiterungen haben einen beweglich gelagerten Magneten, der in einem Schwimmer eingebettet ist. Wenn das Medium im Tank den Schwimmer erreicht, wird dieser angehoben und unterbricht den Kontakt zur Steuereinrichtung des Tankfahrzeugs. Die Befüllung wird gestoppt.

4.3 Zulassungsdokumente, Bescheinigungen, Erklärungen

Das Produkt entspricht:

- EMV-Richtlinie (2014/30/EU)
- Bauproduktenverordnung (EU) Nr. 305/2011 und Nr. 574/2014 (EN 13616:2004)
- RoHS-Richtlinie (2011/65/EU)

Zulassungen:

- Allgemeine bauaufsichtliche Zulassung Z-65.17-182 für Schwimmerschalter

5 Montage

5.1 Montage vorbereiten

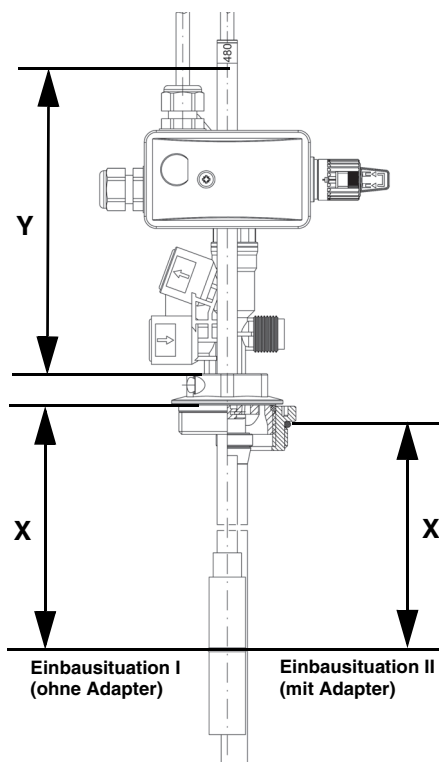
Wenn die Füllleitung länger als 20 m ist, bestimmen Sie das Einstellmaß X abweichend von den Einstelltabellen nach den besonderen Verhältnissen.

5.2 Einstellmaß ermitteln

Das Einstellmaß X kann aufgrund der Höhe der Dichtungen im Einschraubkörper, bis zu 3 mm höher sein, als es die Behälter-Zulassungen aufweisen.

Eine Auflistung der Einstellmaße der Tankhersteller mit Tanktypen finden Sie im Kapitel "Tankhersteller mit Tanktypen".

5.2.1 Einstellmaß X an der Grundeinheit



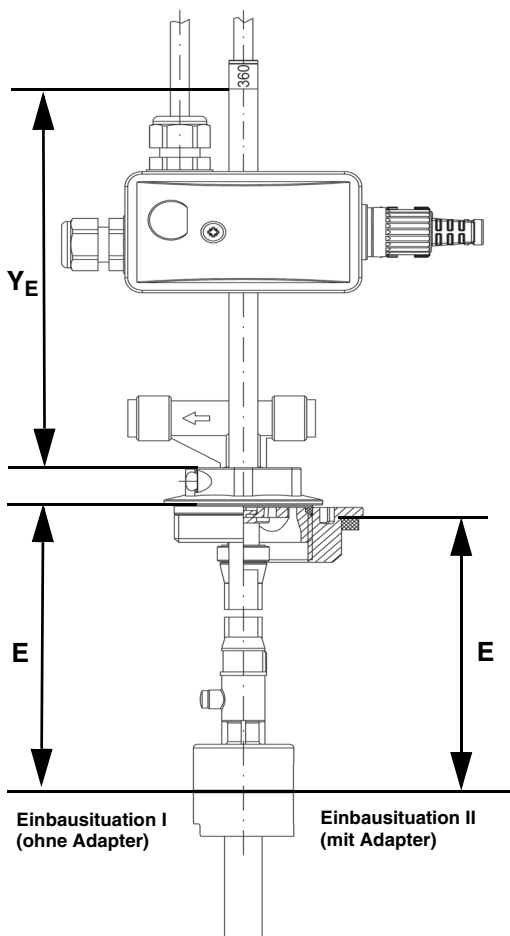
Grundeinheit GWG (mit/ohne Adapter)

X = Einstellmaß GWG

Y = Kontrollmaß GWG

Die GWG-Sonde ist von
X = 60 mm bis
maximal X = 455 mm
(mit Adapter X = 445 mm)
einstellbar.

5.2.2 Einstellmaß E an der Erweiterung



Erweiterung (mit/ohne Adapter)

E = Einstellmaß SWS

Y_E = Kontrollmaß SWS

Die SWS-Sonde ist von
 $E = 75$ mm bis
 maximal $E = 335$ mm
 (mit Adapter $E = 325$ mm)
 einstellbar.

5.3 Produkt montieren

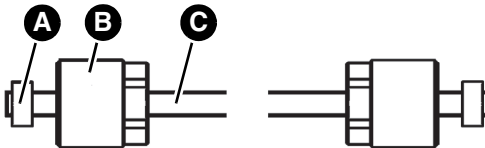
Montieren Sie das Produkt am ersten Tank in Füllrichtung.

1. Ermitteln Sie das Einstellmaß X und Kontrollmaß Y nach Kapitel "Einstellmaß X an der Grundeinheit".
2. Lösen Sie die Feststellschraube am Einschraubkörper.
3. Stellen Sie das Einstellmaß X zwischen Unterkante des Einschraubkörpers G1 $\frac{1}{2}$ oder eines verwendeten Adapters (entspricht der Tankstutzenhöhe) und Markierungsrille auf der Schutzhülse (entspricht dem Ansprechpunkt) ein.
4. Ziehen Sie die Feststellschraube an.
5. Schrauben Sie den Einschraubkörper in den Tankstutzen.
 - Fixieren Sie bei Tellerflanschausführung das Produkt inklusive Dichtring mit der tankseitigen Überwurfmutter.
6. Kontrollieren Sie mit dem Kontrollmaß Y den richtigen Einbau des Produkts.
7. Montieren Sie die Armatur für Wandmontage unmittelbar neben dem Einfüllstutzen des Tanks.

5.4 Erweiterung mit SWS montieren

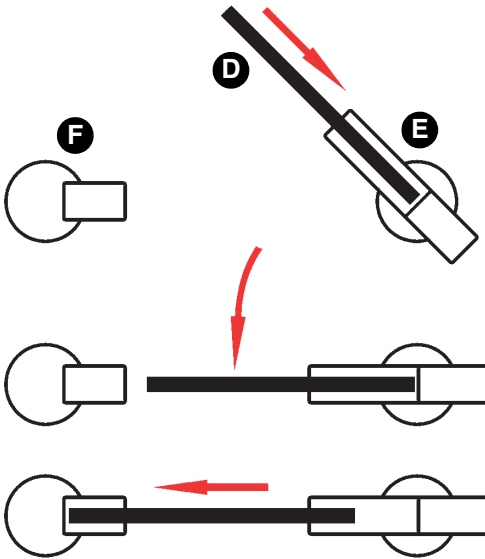
Die Montage gilt für alle Erweiterungen des Entnahmesystems.

- ⇒ Stellen Sie sicher, dass die Grundeinheit mit Grenzwertgeber auf dem ersten Tank (in Füllrichtung gesehen) aufgeschraubt ist.
1. Ermitteln Sie das Einstellmaß E und Kontrollmaß Y_E nach Kapitel "Einstellmaß E an der Erweiterung".
 2. Lösen Sie die Feststellschraube am Einschraubkörper.
 3. Stellen Sie das Einstellmaß E zwischen Unterkante des Einschraubkörpers G1 $\frac{1}{2}$ oder eines verwendeten Adapters (entspricht der Tankstutzenhöhe) und Markierungsrinne auf der Schutzhülse (entspricht dem Ansprechpunkt) ein.
 4. Ziehen Sie die Feststellschraube an.
 5. Schrauben Sie den Einschraubkörper in den Tankstutzen.
 - Fixieren Sie bei Tellerflanschführung die Erweiterung inklusive Dichtring mit der tankseitigen Überwurfmutter.
 6. Kontrollieren Sie mit dem Kontrollmaß Y_E den richtigen Einbau des Schwimmerschalters.
 7. Schrauben Sie die Erweiterungen in die Tankstutzen jedes weiteren Tanks und richten diese anschließend aus.



8. Schieben Sie die Überwurfmutter (B) und Dichtringe (A) von beiden Seiten auf das Entnahmerohr (C).

Verwenden Sie beim Einsatz des Entnahmerohres $\varnothing 8 \times 1$ mm den beiliegenden Reduzier-Dichtring.



9. Montieren Sie das Entnahmerohr (D) an die Erweiterung (E).
10. Schwenken Sie das Entnahmerohr (D).
11. Montieren Sie das Entnahmerohr (D) an der Grundeinheit oder der vorherigen Erweiterung (F).
12. Verschließen Sie das letzte T-Stück mit einem Blindstopfen und Überwurfmutter.

5.5 Elektrischer Anschluss

5.5.1 Armatur für Wandmontage anschließen

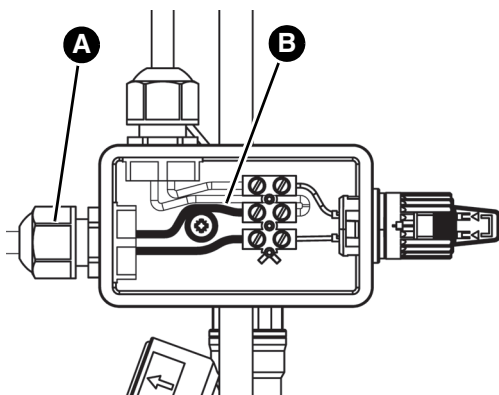
⇒ Stellen Sie sicher, dass die Armatur für Wandmontage unmittelbar neben dem Einfüllstutzen des Tanks montiert ist.

1. Verbinden Sie das Produkt und die Armatur für Wandmontage mit einem Feuchtraumkabel H05VV-F.
 - Leitungsquerschnitt mindestens $2 \times 1 \text{ mm}^2$, Kabellänge maximal 100 m.
 - Alternativ $2 \times 1,5 \text{ mm}^2$ Leitungsquerschnitt, Kabellänge maximal 150 m.
2. Isolieren Sie die Aderenden auf 10 mm ab.
3. Schließen Sie die isolierte Litze (braun oder schwarz) des Kabels an die mit "+" markierte Klemme an.
4. Schließen Sie die blau isolierte Litze des Kabels an die mit "-" markierte Klemme an.

5.5.2 Produkt anschließen

⇒ Stellen Sie sicher, dass der Grenzwertgeber entsprechend Kapitel "Einstellmaß X an der Grundeinheit" eingestellt ist.

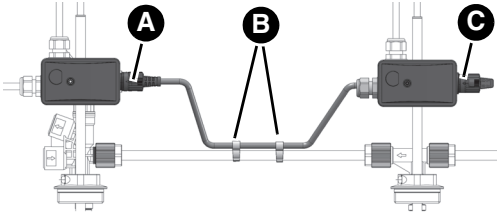
1. Lösen Sie den Deckel des Klemmkastens mit einem Schraubendreher.
2. Führen Sie das Kabel durch die Kabelverschraubung.



3. Schließen Sie die isolierte Litze (B) (braun oder schwarz) des Kabels an eine der beiden freien Klemme an.
4. Schließen Sie die blau isolierte Litze an die verbliebene freie Klemme an.
5. Ziehen Sie die Überwurfmutter (A) der Kabelverschraubung an, bis das Kabel ausreichend fixiert ist.
6. Montieren Sie den Deckel des Klemmkastens.
7. Prüfen Sie die korrekte elektrische Installation mit einem geeigneten Gerät.
8. Dokumentieren Sie den Einbau des Produkts in Kapitel "Bescheinigung des Fachbetriebs".

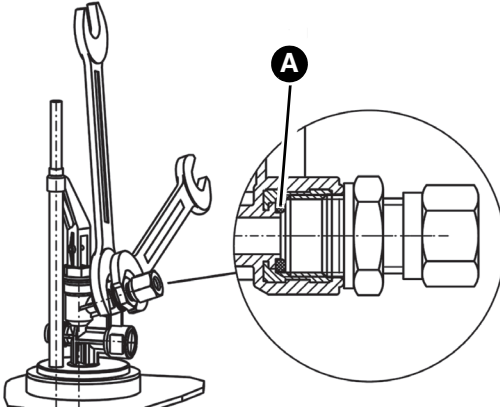
5.5.3 Erweiterung mit Schwimmerschalter anschließen

⇒ Stellen Sie sicher, dass die Schwimmerschalter der Erweiterungen entsprechend Kapitel "Einstellmaß E an der Erweiterung" eingestellt sind.

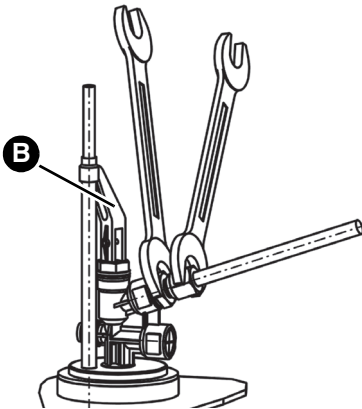


1. Ziehen Sie den Endabschlußstecker (C) vom Produkt ab und montieren Sie diesen an der letzten Erweiterung.
2. Stecken Sie den Stecker des Verbindungskabels (A) der ersten Erweiterung in den Klemmkasten des Produkts und arretieren Sie die Überwurfmutter (Bajonettverschluss).
3. Stecken Sie den Stecker jedes weiteren Verbindungskabels in den Klemmkasten des vorherigen Tanks und arretieren Sie die Überwurfmutter (Bajonettverschluss).
4. Führen Sie alle Kabel am Entnahmerohr entlang und befestigen Sie die Kabel mit den beiliegenden Clips (B) oder Kabelbindern (nicht im Lieferumfang).
5. Prüfen Sie die korrekte elektrische Installation mit einem geeigneten Gerät.
6. Dokumentieren Sie den Einbau der Erweiterungen in Kapitel "Bescheinigung des Fachbetriebs".

5.6 Bauseitige Leitungen anschließen



1. Legen Sie den O-Ring $\varnothing 9 \times 3$ mm (A) in das Anschlussstück ein.
2. Schrauben Sie die Rohrverschraubung $G^{3/8}$ DIN 2353 ein.
3. Kontern Sie mit einem Gabelschlüssel (SW24) an der Armatur und ziehen Sie die Rohrverschraubung mit maximal 20 Nm an.



4. Führen Sie das Rohr in die Rohrverschraubung ein.
5. Kontern Sie am Verschraubungskörper und ziehen Sie die Mutter an.
6. Überprüfen Sie alle Verschraubungen.
7. Stellen Sie den Ventilhebel (B) so, dass das Schnellschlussventil geöffnet ist.
- Die Anlage ist betriebsbereit.

Wenn das Entnahmesystem als Einstrangsystem verwendet wird, muss die Rücklaufleitung mit der beiliegenden Verschlusschraube verschlossen werden.

6 Wartung

Der Grenzwertgeber des Produkts ist eine Sicherheitseinrichtung.

6.1 Wartungsintervalle

Zeitpunkt	Tätigkeit
alle 10 Jahre	Führen Sie eine Funktionsprüfung des Grenzwertgebers mit einem geeigneten Prüfgerät durch. Siehe Kapitel "Funktionsprüfung"
alle 5 Jahre oder nach Wiederinbetriebnahme des Tanks nach Stilllegung	Prüfen Sie den Schwimmer auf Beweglichkeit

6.2 Funktionsprüfung

Bei der Funktionsprüfung muss die Abschaltung und die Abschaltzeit ($\leq 1,5$ s) des Grenzwertgebers geprüft werden.

1. Tauchen Sie den Kaltleiter in Flüssigkeit.
2. Dokumentieren Sie die Ergebnisse der Funktionsprüfung im "Protokoll Funktionsprüfung Grenzwertgeber".
 - Das Protokoll finden Sie im Internet unter www.afriso.com.

6.3 Einsatz in hochwassergefährdeten Gebieten

HINWEIS

FUNKTIONSUNFÄHIGES PRODUKT

- Stellen Sie sicher, dass das Produkt nach einem Hochwasserereignis getauscht wird.

Nichtbeachtung dieser Anweisungen kann zu Sachschäden führen.

Das Produkt ist geeignet für hochwassergefährdete Gebiete und ist druckwasserdicht bis 10 mH₂O (1 bar Außendruck).

7 Störungsbeseitigung

Störungen, die nicht durch die im Kapitel beschriebenen Maßnahmen beseitigt werden können, dürfen nur durch den Hersteller oder Fachkräfte behoben werden.

Problem	Mögliche Ursache	Fehlerbehebung
Keine Freigabe am Tankwagen	Endabschlussstecker fehlt	Montieren Sie den Endabschlussstecker
	Steckerverbindung fehlt	Prüfen Sie die Steckerverbindungen
	Verdrahtungsfehler an Grundeinheit	Prüfen Sie die Anschlussbelegung des Klemmkastens an der Grundeinheit

8 Außerbetriebnahme und Entsorgung

Entsorgen Sie das Produkt nach den geltenden Bestimmungen, Normen und Sicherheitsvorschriften.

Elektronikteile dürfen nicht mit dem Hausmüll entsorgt werden.



1. Demontieren Sie das Produkt (siehe Kapitel "Montage" in umgekehrter Reihenfolge).
2. Entsorgen Sie das Produkt.

9 Rücksendung

Vor einer Rücksendung Ihres Produkts müssen Sie sich mit uns in Verbindung setzen (service@afribo.de).

10 Gewährleistung

Informationen zur Gewährleistung finden Sie in unseren Allgemeinen Geschäftsbedingungen im Internet unter www.afribo.com oder in Ihrem Kaufvertrag.

11 Ersatzteile und Zubehör

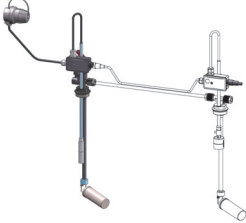
HINWEIS

UNGEEIGNETE TEILE


- Verwenden Sie nur Original Ersatz- und Zubehörteile des Herstellers.

Nichtbeachtung dieser Anweisung kann zu Sachschäden führen.

Produkt

Artikelbezeichnung	Art.-Nr.	Abbildungung
Grundeinheit Universal GWG 12K/1-K-SWS	20820	

Ersatzteile und Zubehör

Artikelbezeichnung	Art.-Nr.	Abbildungung
Erweiterung Universal GWG 12K/1-K-SWS	20824	
Entnahme-Kreuzstück Uni- versal für Rohr Ø 8 / Ø 10 mm	20842	-
Entnahmerohr Universal Ø 10 x 1 x 1000 mm (Verpackungseinheit 10)	20843	-

12 Tankhersteller mit Tanktypen

Das Produkt kann für Kunststoff-Batterietanks weiterer Tankhersteller verwendet werden, wenn die Grenzwertgebereinstellmaße vorliegen.

12.1 DEHOUST

Tanktyp	Inhalt / Bezeichnung	Alte Zulassung / BAM-Nr.	Z-Nr.	Füllsystem	Aufstellung / Bemerkung	Tabelle
PE-System-Tank	700	Z-40.21-15	Z-40.21-148	KW-0-04/2 (grau oder blau)	Reihe, Block, Winkel	1
	750	09/BAM/4.02/21/80 PA-VI 321.034 Z-40.21-37	Z-40.21-149	KW-0-04 (blau)		2
	1000	09/BAM/9.22/10/ 9309/BAM/9.22/12/ 93 Z-40.21-37	Z-40.21-149	KW-0-04/2 (rot)		3
		09/BAM/4.01/5/78 PA-VI 321.027	-	KW-0-04/2 (grün)		Reihe, Block
PE-Plus-System-Tank	600	-	Z-40.21-179	KW-0-04/2 (blau)	Reihe, Block, Winkel	5
	750	-				6
	1000	-				7

Tankhersteller mit Tanktypen

Tanktyp	Inhalt / Bezeichnung	Alte Zulassung / BAM-Nr.	Z-Nr.	Füllsystem	Aufstellung / Bemerkung	Tabelle
PE-Batterie-Tanks (mit Horizontalbandage)	1000	01/BAM 4.01/ 5/78 PA-VI 321.027	Z-40.21-137	L 01 A	Reihe	8
		-		KW-0-03/2 (alt: KW-0-03/2/760)	Reihe, variabel	10
	1100	01/BAM 4.01/46/70 01/BAM 4.01/47/70	Z-40.21-137	KW-0-01 KW-0-02	Reihe	9
		01/BAM 4.01/46/70 01/BAM 4.01/47/70 PA-VI 321.027		KW-0-03/2 (alt: KW-0-03/2/760)	Reihe, variabel	10
		-		L 01 A	Reihe	8
	1500	01/BAM 4.01/82/70 01/BAM 4.01/83/70	Z-40.21-137	KW-0-01 KW-0-02	Reihe	9
		01/BAM 4.01/82/70 01/BAM 4.01/83/70 PA-VI 321.027		KW-0-03/2 (alt: KW-0-03/2/760)	Reihe, variabel	10
		01/BAM 4.01/82/70 01/BAM 4.01/83/70 01/BAM 4.01/04/78 PA-VI 321.027		L 01 A	Reihe	8
	2000	01/BAM 4.01/13/71 01/BAM 4.01/14/71	Z-40.21-137	KW-0-01 KW-0-02	Reihe	9
		01/BAM 4.01/13/71 01/BAM 4.01/14/71 PA-VI 321.027		KW-0-03/2 (alt: KW-0-03/2/760)	Reihe, variabel	10
				L 01 A	Reihe	8
	2500	09/BAM 4.01/09/77 PA-VI 321.027	Z-40.21-138	KW-0-03/ 2/1035	Reihe	11
	3000	01/BAM 4.01/86/74 PA-VI 321.027	Z-40.21-138	KW-0-03/ 2/1035	Reihe	11
				L 01 A		8
4000	01/BAM 4.01/13/75 PA-VI 321.027	Z-40.21-138	KW-0-03/ 2/1035	Reihe	11	
			L 01 A		8	

Tanktyp	Inhalt / Bezeichnung	Alte Zulassung / BAM-Nr.	Z-Nr.	Füllsystem	Aufstellung / Bemerkung	Tabelle
PE-Batterie-Tank Plus (mit Horizontalbandagen)	1000	01/BAM 4.01/ 5/78 PA-VI 321.027	Z-40.21-137	KW-0-03/2 (alt: KW-0-03/2/760)	Reihe, variabel	12
	1100	01/BAM 4.01/46/70 01/BAM 4.01/47/70 PA-VI 321.027				
	1500	01/BAM 4.01/ 4/78 01/BAM 4.01/82/70 PA-VI 321.027				
	2000	01/BAM 4.01/13/71 01/BAM 4.01/14/71 PA-VI 321.027				
	2500	01/BAM 4.01/12/75 PA-VI 321.027	Z-40.21-138	KW-0-03/ 2/1035	Reihe	13
	3000	01/BAM 4.01/86/74 PA-VI 321.027				
PE-Batterie-Tank Plus (mit Vertikalbandagen)	1250	-	Z-40.21-247	KW-0-03/2	Reihe, variabel	14
	1520	-				
	1665	-				
TRIO-Batterie-Tank-Plus	1100	-	Z-40.21-191	KW-0-03/2	Reihe	15
	1500	-				
	1750	-			Variabel (2-5 Tanks)	16
	2000	-				
TRIO-Tank	1100	09/BAM/4.02/25/79 PA-VI.321-165	-	KW-0-03	Reihe	17
	1500	09/BAM/4.02/26/79 PA-VI.321-166	-			
	2000	09/BAM/4.02/19/79 PA-VI.321-167	-			

12.2 JUNG

Tanktyp	Inhalt / Bezeichnung	Alte Zulassung / BAM-Nr.	Z-Nr.	Füllsystem	Aufstellung / Bemerkung	Tabelle
PA 6	1000	09/BAM/4.01/89/70	-	JNT-04	Reihe	66
	1500		-			
	2000		-			

12.3 KAUTEX

Tanktyp	Inhalt / Bezeichnung	Alte Zulassung / BAM-Nr.	Z-Nr.	Füllsystem	Aufstellung / Bemerkung	Tabelle
PE-Batterie-Tank	1100	09/BAM 4.01/46/70	-	KW-0-01	Reihe	25
		09/BAM 4.01/47/70	-	KW-0-02	Reihe	25
	1500	09/BAM 4.01/46/70 09/BAM 4.01/47/70 09/BAM 4.01/13/78 PA-VI 321.027	Z-40.21-38	KW-0-03/2 (alt: KW-0-03/760)	Reihe, variabel	26
		09/BAM 4.01/82/70 09/BAM 4.01/83/70	-	KW-0-01 KW-0-02	Reihe	25
	2000	09/BAM 4.01/82/70 09/BAM 4.01/83/70 09/BAM 4.01/35/78 09/BAM 4.01/ 4/78 PA-VI 321.027	Z-40.21-38	KW-0-03/2 (alt: KW-0-03/760)	Reihe, variabel	26
		09/BAM 4.01/13/71 09/BAM 4.01/14/71	-	KW-0-01 KW-0-02	Reihe	25
	2500	09/BAM 4.01/13/71 09/BAM 4.01/14/71 PA-VI 321.027	Z-40.21-38	KW-0-03/2 (alt: KW-0-03/760)	Reihe, variabel	26
		09/BAM 4.01/09/77 PA-VI 321.027	Z-40.21-38	KW-0-03/2	Reihe, variabel	26
	3000	09/BAM 4.01/86/74 PA-VI 321.027	-	KW-0-03/ 1035	Reihe	27
	PE-System-Tank	750	09/BAM/4.02/21/80 PA-VI 321.034 Z-40.21-37	Z-40.21-149	KW-0-03	Reihe
				KW-0-04	Reihe, Block, Winkel	19

Tanktyp	Inhalt / Bezeichnung	Alte Zulassung / BAM-Nr.	Z-Nr.	Füllsystem	Aufstellung / Bemerkung	Tabelle
System Triotank	600	Z-40.21-175	-	KW-0-04/2 (blau)	-	20
	700	Z-40.21-15	Z-40.21-148	KW-0-04/2 (grau bzw. blau)	Reihe, Block, Winkel	21
	750	Z-40.21-175	-	KW-0-04/2 (blau)		22
	1000	09/BAM/9.22/10/93 09/BAM/9.22/12/93 Z-40.21-37	Z-40.21-149	KW-0-04/2 (rot)		23
		Z-40.21-175	-	KW-0-04/2 (blau)		24
Trio	1100	09/BAM 4.02/25/79 PA-VI.321-165	Z-40.21-18	KW-0-03/2	Reihe	28
	1500	09/BAM 4.02/26/79 PA-VI.321-166				
	1750	-	Z-40.21-191	KW-0-03	Reihe	29
	2000	09/BAM 4.02/19/79 PA-VI 321.167	Z-40.21-18	KW-0-03/2	Reihe	28
		-	Z-40.21-191	KW-0-03	Reihe	29

12.4 NAU

Tanktyp	Inhalt / Bezeichnung	Alte Zulassung / BAM-Nr.	Z-Nr.	Füllsystem	Aufstellung / Bemerkung	Tabelle
Nylon-BAF	1000	01/BAM/4.02/18/80 02/BAM/4.02/18/80 08/BAM/4.02/18/80	Z-40.21-57	NA 04	Reihe	30
	1500					
	1750	-	Z-40.21-59			
	2000	01/BAM/4.02/18/80 02/BAM/4.02/18/80 08/BAM/4.02/18/80	Z-40.21-57			
						2000 plus
Nylon-Quadro	750	01/BAM/3.10/1/90	Z-40.21-58	NA 05	Reihe, Block, Winkel	32
	1000	01/BAM/9.22/3/93		NA 06		33

12.5 ROTEX

Tanktyp	Inhalt / Bezeichnung	Alte Zulassung / BAM-Nr.	Z-Nr.	Füllsystem	Aufstellung / Bemerkung	Tabelle
PE-System-Tank	Vario-system 600	-	Z-40.21-23	RM - 03	Reihe, Block, Winkel	34
	Vario-system 750	-				35
	Vario-system 1000	-				
	High-cube 1500	-	Z-40.21-24	RM - 04	Reihe	36
	High-cube 2000	-				

12.6 ROTH

Tanktyp	Inhalt / Bezeichnung	Alte Zulassung / BAM-Nr.	Z-Nr.	Füllsystem	Aufstellung / Bemerkung	Tabelle	
Compact-Tank	750	PA-VI 321.069	-	O Rothalen-rothavent 0-5	Reihe, Block	37	
		-	Z-40.21-1	O Rothalen-rothavent 0-6	Reihe, Block, Winkel	38	
		-		Füllstar		39	
		-		Füllstar (Düse ø12)	Reihe, 4er Block, 3er Winkel	40	
	1000	PA-VI 321.201	Z-40.21-2	O Rothalen-rothavent 0-6	Reihe, Block, Winkel	41	
		-		Füllstar		42	
		-		Füllstar (Düse ø12)	Reihe, 4er Block, 3er Winkel	40	
		1600	-	Z-40.21-246	Füllstar	Reihe	43
		2200	-				
	Batterie-Tanks	800	06/BAM/4.02/21/79 PA-VI 321.014	-	O Rothalen-rothavent 0-4	Reihe	44
1000		06/BAM/4.01/16/77 PA-VI 321.014	Z-40.21-42				
1500		06/BAM/4.01/15/77 PA-VI 321.014					
2000		06/BAM/4.01/14/78 PA-VI 321.014					
1000		-	Z-40.21-42	Füllstar			
1500		-					
2000		-					

Tanktyp	Inhalt / Bezeichnung	Alte Zulassung / BAM-Nr.	Z-Nr.	Füllsystem	Aufstellung / Bemerkung	Tabelle
Batterie-Tanks mit Bandagen	1000	06/BAM/4.01/63/73 PA-VI 321.192	-	O Rothalen-rothavent 0-1 / 0-2	Reihe	46
			Z-40.21-157	O Rothalen-rothavent 0-4		48
	1100	06/BAM/4.01/1/70	-	O Rothalen-rothavent 0-1 / 0-2	Reihe	46
	1600	06/BAM/4.01/1/71	-	O Rothalen-rothavent 0-1 / 0-2	Reihe	46
	2000	06/BAM/4.01/32/72	-	O Rothalen-rothavent 0-1 / 0-2	Reihe	47
	2500	06/BAM/4.01/52/73 PA-VI 321.189	-	O Rothalen-rothavent 0-1 / 0-2	Reihe	47
			Z-40.21-156	O Rothalen-rothavent 0-4		48
	3000	06/BAM/3.10/11/82 PA-VI 321.189	-	O Rothalen-rothavent 0-1 / 0-2	Reihe	47
			Z-40.21-156	O Rothalen-rothavent 0-4		48

12.7 SCHÜTZ

Tanktyp	Inhalt / Bezeichnung	Alte Zulassung / BAM-Nr.	Z-Nr.	Füllsystem	Aufstellung / Bemerkung	Tabelle
Modultank	600	PA-VI 321.218	Z-40.21-130	NIV-O-Quick (Düse ø7 mm)	Reihe, Block, Winkel	49
	750					50
	1000					51
Cubictank	1050	-	Z-40.21-192	NIV-O-Quick 01 (Düse ø11 mm)	Reihe	52
	1600					
	1665					
	1850					
	2200					
Batterietank mit vertikalen Bandagen	1000	09/BAM/4.02/12/79 09/BAM/4.02/38/79 PA-VI 321.152	Z-40.21-20	NIV-O-Quick 01 (Düse ø11 mm)	Reihe	54
			-	NIV-O-Matic		53
			-	NIV-O-Matic 02		
	1600	09/BAM/4.02/11/79 09/BAM/4.02/37/79 PA-VI 321.137	Z-40.21-20	NIV-O-Quick 01 (Düse ø11 mm)	Reihe	54
			-	NIV-O-Matic		53
			-	NIV-O-Matic 02		
	2000	09/BAM/4.02/10/79 PA-VI 321.056 Z-40.21-40	Z-40.21-20	NIV-O-Quick 01 (Düse ø11 mm)	Reihe	54
			-	NIV-O-Matic		53
			-	NIV-O-Matic 02		

Tankhersteller mit Tanktypen

Tanktyp	Inhalt / Bezeichnung	Alte Zulassung / BAM-Nr.	Z-Nr.	Füllsystem	Aufstellung / Bemerkung	Tabelle
Energieblock	700	PA-VI 321.057	-	NIV-O-Matic 03 (Düse ø7 mm)	Reihe, Block, Winkel	55
Batterietank mit horizontalen Bandagen	1000	09/BAM/4.01/50/71 09/BAM/4.01/49/71	Z-40.21-167	NIV-O-Quick 01 (Düse ø11 mm)	Reihe	57
			-	NIV-O-Matic 02		56
	1100	PA-VI 321.181	-	NIV-O-Matic 02	Reihe	56
	1600	09/BAM/4.01/51/70 09/BAM/4.01/50/70	-	NIV-O-Matic 02	Reihe	56
	1850	09/BAM/4.01/ 5/77 09/BAM/4.01/41/73 09/BAM/4.01/52/78 PA-VI 321.138	Z-40.21-19	NIV-O-Quick 01 (Düse ø11 mm)	Reihe	57
			-	NIV-O-Matic 02		56
	2000	09/BAM/4.01/31/71 09/BAM/4.01/31/72 09/BAM/4.01/46/71	-	NIV-O-Matic 02	Reihe	56
	2500	09/BAM/4.01/70/74 PA-VI 321.077	Z-40.21-125	NIV-O-Quick 01 (Düse ø11 mm)	Reihe	57
			-	NIV-O-Matic 02		56
	3000	09/BAM/4.01/19/74 PA-VI 321.073	Z-40.21-41	NIV-O-Quick	Reihe	57
-			NIV-O-Matic 02	56		
EURO-Tank	500	-	Z-40.21-82	NIV-O-Quick 01 (Düse ø11 mm)	Reihe	58
	1000	Z-40.21-3				
	1500					
	2000					

12.8 SOTRALENTZ

Tanktyp	Inhalt / Bezeichnung	Alte Zulassung / BAM-Nr.	Z-Nr.	Füllsystem	Aufstellung / Bemerkung	Tabelle
EuroLentz-Tank mit Bandagen	1100	10/BAM/4.01/29/74	Z-40.21-36	SL 1	Reihe	59
	1500	10/BAM/4.01/30/74				
	2000	10/BAM/4.01/ 9/75				
	2500	10/BAM/4.01/46/74	Z-40.21-172			
	3000					
EuroLentz-Tank ohne Bandagen	750	PA-VI 321.148	Z-40.21-35	SL 1	Reihe	60
	1100	10/BAM/4.01/38/78	Z-40.21-39			
	1500	10/BAM/4.01/40/78 10/BAM/4.02/13/79				
	2000	10/BAM/4.01/29/78				
EuroLentz-Tank	750 TELB 66	-	Z-40.21-212	SL 1	Reihe	61
	1000 TELH 66					
	1000 TELH 72					
	1500 TEL 72					
	2000 TEL 72					
	2500 TEL 88					
VarioLentz	500 TVL 78	-	Z-40.21-255	SL 1	Reihe	63
	750 TVL 78			SL 2	Blockaufstellung (bis 16 Tanks)	64
	1000 TVL 78			SL 2	Treppe, variabel, L (bis 16 Tanks)	65

12.9 SUR Seibel & Reitz

Tanktyp	Inhalt / Bezeichnung	Alte Zulassung / BAM-Nr.	Z-Nr.	Füllsystem	Aufstellung / Bemerkung	Tabelle
Kompakt Plus	1000	-	Z-40.21-199	SUR-MO-03 (Metall)	Reihe	67
	1500					
	2000					
	1000			SUR-OBF-02 (Kunststoff)		68
	1500					
	2000					

12.10 WERIT

Tanktyp	Inhalt / Bezeichnung	Alte Zulassung / BAM-Nr.	Z-Nr.	Füllsystem	Aufstellung / Bemerkung	Tabelle
Heizöltank WHT	802-0	09/BAM/9.22/ 7/93 09/BAM/9.22/ 8/93 09/BAM/9.22/ 9/93	Z-40.21-151	OB-VII	Reihe	71
	803-0	09/BAM/3.10/ 4/85 09/BAM/3.10/ 7/85 09/BAM/3.10/ 8/86 09/BAM/3.10/ 7/86	Z-40.21-151	OB-VI/1		72
	1002-0	09/BAM/4.01/ 2/77 09/BAM/4.01/45/78	Z-40.21-132	OB-IV		73
	1003-0	09/BAM/4.01/24/78 09/BAM/9.22/ 7/92 09/BAM/9.22/ 8/92	Z-40.21-151			74
	1004-0	-		OB-V/1		75
	1502-0	09/BAM/4.01/20/78	Z-40.21-154	OB-IV		76
	1503-0	09/BAM/4.01/17/78 09/BAM/4.01/46/78 09/BAM/3.10/10/91	Z-40.21-132			77
	1654-0	-	Z-40.21-132			78
	2003-0	09/BAM/4.01/47/78 09/BAM/4.01/16/78 09/BAM/9.22/ 5/93 09/BAM/9.22/ 6/93	Z-40.21-154			79
	2504-0	09/BAM/3.10/10/85 09/BAM/3.10/ 2/86	Z-40.21-154			80

Tanktyp	Inhalt / Bezeichnung	Alte Zulassung / BAM-Nr.	Z-Nr.	Füllsystem	Aufstellung / Bemerkung	Tabelle
Heizöltank WHT mit horizontalen Bandagen	3000-4	09/BAM/4.01/10/74	Z-40.21-173	OB-III	Reihe	81
			Z-40.21-240	OB-IV		82
	5000-4	09/BAM/4.01/ 8/74	Z-40.21-173	OB-III		83
			Z-40.21-240	OB-IV		84

13 GWG-Einstellmaße

Die grafische Darstellung des Einstell-, und Kontrollmaß entnehmen Sie bitte dem Kapitel "Einstellmaß ermitteln".

?	Anzahl Tanks
m ³	Gesamtvolumen [m ³]
X	Einstellmaß GWG [mm]
Y	Kontrollmaß GWG [mm]
E	Einstellmaß SWS [mm]
Y _E	Kontrollmaß SWS [mm]

Das Einstellmaß des SWS ist unabhängig von der Anzahl der Tanks, da dieser auf die 95%-Grenze eingestellt wird.

13.1 DEHOUST

Tabelle 1

PE-System-Tank / 700 l / Z-40.21-148 /
 Befüllsystem KW-0-04/2 / Reihen-, Block- und Winkelaufstellung

?	m³	Kontrollmaß Y und Y _E nach Einbausituation II			
		X	Y	E	Y _E
1	0,7	280	175	-	-
2	1,4	232	223	130	205
3-5	2,1-3,5	202	253		
6-7	4,2-4,9	217	238		
8-9	5,6-6,3	199	256		
10-11	7,0-7,7	244	211		
12-14	8,4-9,8	220	235		
15-20	10,5-14,0	200	255		
21-25	14,7-17,5	184	271		

Tabelle 2

PE-System-Tank / 750 l / Z-40.21-149 /
 Befüllsystem KW-0-04/2 / Reihen-, Block- und Winkelaufstellung

?	m³	Kontrollmaß Y und Y _E nach Einbausituation II			
		X	Y	E	Y _E
1	0,75	328	127	-	-
2	1,5	293	162	160	175
3	2,25	268	187		
4	3,0	268	187		
5	3,75	243	212		
6-25	4,5-18,75	228	227		

Tabelle 3

PE-System-Tank / 1000 l / Z-40.21-149 /
 Befüllsystem KW-0-04/2 / Reihen-, Block- und Winkelaufstellung

?	m ³	Kontrollmaß Y und Y _E nach Einbausituation II			
		X (X-Werte enthalten eine abweichende Dichtungshöhe von 4 mm)	Y	E	Y _E
1	1,0	165	290	-	-
2-8	2,0-8,0	234	221	125	210
9-16	9,0-16,0	224	231		
17-20	17,0-20,0	229	226		
21-25	21,0-25,0	224	231		

Tabelle 4

PE-System-Tank mit Horizontalbandagen / 1000 l /
 Befüllsystem KW-0-04/2 / Reihen- und Blockaufstellung

?	m ³	Kontrollmaß Y und Y _E nach Einbausituation II			
		X	Y	E	Y _E
1	1,0	328	127	-	-
2	2,0	293	162	170	165
3-5	3,0-5,0	268	187		
6-25	6,0-25,0	253	202		

Tabelle 5

PE-Plus-System-Tank / 600 l / Z-40.21-179 /
 Befüllsystem KW-0-04/2 / Reihen-, Block- und Winkelaufstellung

?	m ³	Kontrollmaß Y und Y _E nach Einbausituation II			
		X	Y	E	Y _E
1	0,6	300	155	-	-
2	1,2	230	225	120	215
3	1,8	215	240		
4-6	2,4-3,6	195	260		
7-9	4,2-5,4	185	270		
10-11	6,0-6,6	180	275		
12-15	7,2-9,0	165	290		
16-19	9,6-11,4	160	295		
20-25	12,0-15,0	175	280		

Tabelle 6

PE-Plus-System-Tank / 750 l / Z-40.21-179 /
 Befüllsystem KW-0-04/2 / Reihen-, Block- und Winkelaufstellung

?	m ³	Kontrollmaß Y und Y _E nach Einbausituation II			
		X	Y	E	Y _E
1	0,75	315	140	-	-
2	1,5	250	205	150	185
3-4	2,25-3,0	230	225		
5-8	3,75-6,0	215	240		
9-11	6,75-8,25	205	250		
12-16	9,0-12,0	185	270		
17-20	12,75-15,0	200	255		
21-25	15,75-18,75	190	265		

Tabelle 7

PE-Plus-System-Tank / 1000 l / Z-40.21-179 /
 Befüllsystem KW-0-04/2 / Reihen-, Block- und Winkelaufstellung

?	m ³	Kontrollmaß Y und Y _E nach Einbausituation II			
		X	Y	E	Y _E
1	1,0	345	110	-	-
2	2,0	290	165	190	145
3-4	3,0-4,0	285	170		
5-7	5,0-7,0	255	200		
8	8,0	280	175		
9-14	9,0-14,0	245	210		
15-20	15,0-20,0	230	225		
21-25	21,0-25,0	220	235		

Tabelle 8

PE-Batterie-Tank mit Horizontalbandagen /
 1000/1100/1500/2000/3000/4000 l / Z-40.21-137 /
 Befüllsystem L 01 A / Reihenaufstellung

?	m ³	Kontrollmaß Y und Y _E nach Einbausituation II			
		X	Y	E	Y _E
1	1,0	330	125	-	-
	1,1	268	187		
	1,5	259	196		
	2,0	246	209		
	3,0	258	197		
	4,0	277	178		
2	2,0	259	196	140	195
	2,2	215	240	135	200
	3,0	212	243	150	185
	4,0	214	241	130	205
	6,0	235	220	210	125
	8,0	257	198	120	215

?	m³	Kontrollmaß Y und Y _E nach Einbausituation II			
		X	Y	E	Y _E
3	3,0	232	223	140	195
	3,3	194	261	135	200
	4,5	193	262	150	185
	6,0	200	255	130	205
	9,0	224	231	210	125
	12,0	248	207	120	215
4	4,0	240	215	140	195
	4,4	200	255	135	200
	6,0	204	251	150	185
	8,0	213	242	130	205
	12,0	239	216	210	125
	16,0	266	189	120	215
5	5,0	269	186	140	195
	5,5	211	244	135	200
	7,5	219	236	150	185
	10,0	228	227	130	205
	15,0	257	198	210	125
	20,0	288	167	120	215

Tabelle 9

PE-Batterie-Tank mit Horizontalbandagen / 1100/1500/2000 I /
Befüllsystem KW-0-01, KW-0-02 / Reihenaufstellung

?	m³	Kontrollmaß Y und Y _E nach Einbausituation II			
		X	Y	E	Y _E
1	1,1	279	176	-	-
	1,5	267	188		
	2,0	253	202		
2	2,2	263	192	135	200
	3,0	279	176	150	185
	4,0	287	168	130	205

?	m³	Kontrollmaß Y und Y _E nach Einbausituation II			
		X	Y	E	Y _E
3	3,3	251	204	135	200
	4,5	269	186	150	185
	6,0	284	171	130	205
4	4,4	214	241	135	200
	6,0	234	221	150	185
	8,0	243	212	130	205
5	5,5	234	221	135	200
	7,5	259	196	150	185
	10,0	269	186	130	205

Tabelle 10

PE-Batterie-Tank mit Horizontalbandagen / 1000/1100/1500/2000 I /
Z-40.21-137 / Befüllsystem KW-0-03/2/760 / Reihenaufstellung

?	m³	Kontrollmaß Y und Y _E nach Einbausituation II			
		X	Y	E	Y _E
1	1,0	329	126	-	-
	1,1	285	170		
	1,5	271	184		
	2,0	240	215		
2	2,0	293	162	140	195
	2,2	250	205	135	200
	3,0	243	212	150	185
	4,0	226	229	130	205
3	3,0	258	197	140	195
	3,3	239	216	135	200
	4,5	236	219	150	185
	6,0	223	229	130	205

?	m³	Kontrollmaß Y und Y _E nach Einbausituation II			
		X	Y	E	Y _E
4	4,0	246	209	140	195
	4,4	228	227	135	200
	6,0	223	232	150	185
	8,0	216	239	130	205
5	5,0	226	229	140	195
	5,5	245	210	135	200
	7,5	244	211	150	185
	10,0	226	229	130	205

Tabelle 11

PE-Batterie-Tank mit Horizontalbandagen / 2500/3000/4000 I /
Befüllsystem KW-0-03/2/1035 / Reihenaufstellung

?	m³	Kontrollmaß Y und Y _E nach Einbausituation II			
		X	Y	E	Y _E
1	2,5	281	174	-	-
	3,0	258	197		
	4,0	218	237		
2	5,0	280	175	170	165
	6,0	262	193	210	125
	8,0	202	253	120	215
3	7,5	279	176	170	165
	9,0	263	192	210	125
	12,0	202	253	120	215
4	10,0	275	180	170	165
	12,0	259	196	210	125
	16,0	218	237	120	215
5	12,5	263	192	170	165
	15,0	246	209	210	125
	20,0	193	262	120	215

Tabelle 12

PE-Batterie-Tank-Plus mit Horizontalbandagen /
 1000/1100/1500/2000 l / Z-40.21-137 / Befüllsystem KW-0-03/2/760 /
 Reihenaufstellung

?	m ³	Kontrollmaß Y und Y _E nach Einbausituation II			
		X	Y	E	Y _E
1	1,0	329	126	-	-
	1,1	285	170		
	1,5	271	184		
	2,0	240	215		
2	2,0	293	162	140	195
	2,2	250	205	135	200
	3,0	243	212	150	185
	4,0	226	229	130	205
3	3,0	258	197	140	195
	3,3	239	216	135	200
	4,5	236	219	150	185
	6,0	226	229	130	205
4	4,0	246	209	140	195
	4,4	228	227	135	200
	6,0	223	232	150	185
	8,0	216	239	130	205
5	5,0	226	229	140	195
	5,5	245	210	135	200
	7,5	244	211	150	185
	10,0	226	229	130	205

Tabelle 13

PE-Batterie-Tank-Plus mit Horizontalbandagen / 2500/3000 l /
Z-40.21-138 / Befüllsystem KW-0-03/2/1035 / Reihenaufstellung

?	m ³	Kontrollmaß Y und Y _E nach Einbausituation II			
		X	Y	E	Y _E
1	2,5	281	174	-	-
	3,0	258	197		
2	5,0	280	175	170	165
	6,0	262	193	210	125
3	7,5	279	176	170	165
	9,0	263	192	210	125
4	10,0	275	180	170	165
	12,0	259	196	210	125
5	12,5	263	192	170	165
	15,0	246	209	210	125

Tabelle 14

PE-Batterie-Tank-Plus mit Vertikalbandagen / 1250/1520/1665 l /
Z-40.21-247 / Befüllsystem KW-0-03/2 / Reihen- und variable Aufstellung

?	m ³	Kontrollmaß Y und Y _E nach Einbausituation II			
		X	Y	E	Y _E
1	1,25	230	225	-	-
	1,52	255	200		
	1,665	260	195		
2	2,50	220	235	130	205
	3,04	240	215	180	155
	3,33	240	215	130	205
3	3,75	205	250	130	205
	4,56	235	220	180	155
	5,0	220	235	130	205

?	m³	Kontrollmaß Y und Y _E nach Einbausituation II			
		X	Y	E	Y _E
4	5,0	220	235	130	205
	6,08	240	215	180	155
	6,66	210	245	130	205
5	6,25	175	280	130	205
	7,6	210	245	180	155
	8,33	205	250	130	205

Tabelle 15

TRIO-Batterie-Tank-Plus / 1100/1500/1750/2000 I / Z-40.21-191 /
Befüllsystem KW-0-03/2 / Reihenaufstellung

?	m³	Kontrollmaß Y und Y _E nach Einbausituation II			
		X	Y	E	Y _E
1	1,1	282	173	-	-
	1,5	268	187		
	1,75	350	105		
	2,0	215	240		
2	2,2	247	208	145	190
	3,0	240	215	175	160
	3,5	280	175	195	140
	4,0	250	205	170	165
3	3,3	236	219	145	190
	4,5	233	222	175	160
	5,25	265	190	195	140
	6,0	225	230	170	165
4	4,4	225	230	145	190
	6,0	220	235	175	160
	7,0	260	195	195	140
	8,0	210	245	170	165

?	m³	Kontrollmaß Y und Y _E nach Einbausituation II			
		X	Y	E	Y _E
5	5,5	242	213	145	190
	7,5	241	214	175	160
	8,75	285	170	195	140
	10,0	205	250	170	165

Tabelle 16

TRIO-Batterie-Tank-Plus / 1100/1500/1750/2000 l / Z-40.21-191 /
Befüllsystem KW-0-03/2 / variable Aufstellung

?	m³	Kontrollmaß Y und Y _E nach Einbausituation II			
		X	Y	E	Y _E
2	2,2	247	208	145	190
	3,0	240	215	175	160
	3,5	305	150	195	140
	4,0	275	180	170	165
3	3,3	236	219	145	190
	4,5	233	222	175	160
	5,25	290	165	195	140
	6,0	250	205	170	165
4	4,4	225	230	145	190
	6,0	220	235	175	160
	7,0	285	170	195	140
	8,0	235	220	170	165
5	5,5	242	213	145	190
	7,5	241	214	175	160
	8,75	310	145	195	140
	10,0	230	225	170	165

Tabelle 17

TRIO-Tank / 1100/1500/2000 I / Befüllsystem KW-0-03 / Reihenaufstellung

?	m ³	Kontrollmaß Y und Y _E nach Einbausituation II			
		X	Y	E	Y _E
1	1,1	256	199	-	-
	1,5	276	179		
	2,0	236	219		
2	2,2	282	173	145	190
	3,0	330	125	175	160
	4,0	284	171	170	165
3	3,3	224	231	145	190
	4,5	261	194	175	160
	6,0	240	215	170	165
4	4,4	219	236	145	190
	6,0	256	199	175	160
	8,0	236	219	170	165
5	5,5	214	241	145	190
	7,5	252	203	175	160
	10,0	234	221	170	165

13.2 KAUTEX

Tabelle 18

PE-System-Tank / 750 l / Z-40.21-149 7 /
Befüllsystem KW-0-03 / Reihenaufstellung

?	m³	Kontrollmaß Y und Y _E nach Einbausituation II			
		X	Y	E	Y _E
1	0,75	319	136	-	-
2	1,5	317	138	160	175
3	2,25	244	211		
4	3	231	224		
5	3,75	224	231		
6-25	4,5-18,75	228	227		

Tabelle 19

PE-System-Tank / 750 l / Z-40.21-149 / Befüllsystem KW-0-04/2 /
Reihen-, Block- und Winkelaufstellung

?	m³	Kontrollmaß Y und Y _E nach Einbausituation II			
		X	Y	E	Y _E
1	0,75	328	127	-	-
2	1,5	293	162	160	175
3	2,25	268	187		
4	3	268	187		
5	3,75	243	212		
6-25	4,5-18,75	228	227		

Tabelle 20

System Triotank / 600 l / Z-40.21-175 / Befüllsystem KW-0-04/2 /
Reihen-, Block- und Winkelaufstellung

?	m ³	Kontrollmaß Y und Y _E nach Einbausituation II			
		X	Y	E	Y _E
1	0,6	300	155	-	-
2	1,2	230	225	120	215
3	1,8	215	240		
4-6	2,4-3,6	195	260		
7-9	4,2-5,4	185	270		
10-11	6,0-6,6	180	275		
12-15	7,2-9,0	165	290		
16-19	9,6-11,4	160	295		
20-25	12,0-15,0	175	280		

Tabelle 21

System Triotank / 700 l / Z-40.21-148 / Befüllsystem KW-0-04/2 /
Reihen-, Block- und Winkelaufstellung

?	m ³	Kontrollmaß Y und Y _E nach Einbausituation II			
		X	Y	E	Y _E
1	0,7	280	175	-	-
2	1,4	232	223	130	205
3-5	2,1-3,5	202	253		
6-7	4,2-4,9	217	238		
8-9	5,6-6,3	199	256		
10-11	7,0-7,7	244	211		
12-14	8,4-9,8	220	235		
15-20	10,5-14,0	200	255		
21-25	14,7-17,5	184	271		

Tabelle 22

System Triotank / 750 I / Z-40.21-175 / Befüllsystem KW-0-04/2 /
Reihen-, Block- und Winkelaufstellung

?	m ³	Kontrollmaß Y und Y _E nach Einbausituation II			
		X	Y	E	Y _E
1	0,75	315	140	-	-
2	1,5	250	205	150	185
3-4	2,25-3,0	230	225		
5-8	3,75-6,0	215	240		
9-11	6,75-8,25	205	250		
12-16	9,0-12,0	185	270		
17-20	12,75-15,0	200	255		
21-25	15,75-18,75	190	265		

Tabelle 23

System Triotank / 1000 I / Z-40.21-149 / Befüllsystem KW-0-04/2 (rot) /
Reihen-, Block- und Winkelaufstellung

?	m ³	Kontrollmaß Y und Y _E nach Einbausituation II			
		X (X-Werte enthalten eine abwei- chende Dich- tungshöhe von 4 mm)	Y	E	Y _E
1	1,0	165	290	-	-
2-8	2,0-8,0	234	221	125	210
9-16	9,0-16,0	224	231		
17-20	17,0-20,0	229	226		
21-25	21,0-25,0	224	231		

Tabelle 24

System Triotank / 1000 l / Z-40.21-175 / Befüllsystem KW-0-04/2 (blau) /
Reihen-, Block- und Winkelaufstellung

?	m ³	Kontrollmaß Y und Y _E nach Einbausituation II			
		X	Y	E	Y _E
1	1,0	345	110	-	-
2	2,0	290	165	190	145
3-4	3,0-4,0	285	170		
5-7	5,0-7,0	255	200		
8	8,0	280	175		
9-14	9,0-14,0	245	210		
15-20	15,0-20,0	230	225		
21-25	21,0-25,0	220	235		

Tabelle 25

PE-Batterie-Tank / 1100/1500/2000 l / Befüllsystem KW-0-01, KW-0-02 /
Reihenaufstellung

?	m ³	Kontrollmaß Y und Y _E nach Einbausituation II			
		X	Y	E	Y _E
1	1,1	279	176	-	-
	1,5	267	188		
	2,0	253	202		
2	2,2	263	192	135	200
	3,0	279	176	150	185
	4,0	287	168	130	205
3	3,3	251	204	135	200
	4,5	269	186	150	185
	6,0	284	171	130	205

?	m³	Kontrollmaß Y und Y _E nach Einbausituation II			
		X	Y	E	Y _E
4	4,4	214	241	135	200
	6,0	234	221	150	185
	8,0	243	212	130	205
5	5,5	234	221	135	200
	7,5	259	196	150	185
	10,0	269	186	130	205

Tabelle 26

PE-Batterie-Tank / 1100/1500/2000/2500 I / Z-40.21-38 /
Befüllsystem KW-0-03/2 / Reihen- und variable Aufstellung

?	m³	Kontrollmaß Y und Y _E nach Einbausituation II			
		X	Y	E	Y _E
1	1,1	285	170	-	-
	1,5	271	184		
	2,0	240	215		
	2,5	299	156		
2	2,2	250	205	135	200
	3,0	243	212	150	185
	4,0	226	229	130	205
	5,0	302	153	185	150
3	3,3	239	216	135	200
	4,5	236	219	150	185
	6,0	226	229	130	205
	7,5	278	177	185	150
4	4,4	228	227	135	200
	6,0	223	232	150	185
	8,0	216	239	130	205
	10,0	273	182	185	150

?	m³	Kontrollmaß Y und Y _E nach Einbausituation II			
		X	Y	E	Y _E
5	5,5	245	210	135	200
	7,5	244	211	150	185
	10,0	226	229	130	205
	12,5	251	204	185	150

Tabelle 27

PE-Batterie-Tank / 3000 l / Befüllsystem KW-0-03/2/1035 /
Reihenaufstellung

?	m³	Kontrollmaß Y und Y _E nach Einbausituation II			
		X	Y	E	Y _E
1	3,0	275	180	-	-
2	6,0	271	184	210	125
3	9,0	272	183		
4	12,0	259	196		
5	15,0	246	209		

Tabelle 28

Trio-Tank / 1100/1500/2000 l / Z-40.21-18 / Befüllsystem KW-0-03/2 /
Reihenaufstellung

?	m³	Kontrollmaß Y und Y _E nach Einbausituation II			
		X	Y	E	Y _E
1	1,1	282	173	-	-
	1,5	268	187		
	2,0	215	240		
2	2,2	247	208	145	190
	3,0	240	215	175	160
	4,0	250	205	170	165
3	3,3	236	219	145	190
	4,5	233	222	175	160
	6,0	225	230	170	165

?	m ³	Kontrollmaß Y und Y _E nach Einbausituation II			
		X	Y	E	Y _E
4	4,4	225	230	145	190
	6,0	225	230	175	160
	8,0	210	245	170	165
5	5,5	242	213	145	190
	7,5	241	214	175	160
	10,0	205	250	170	165

Tabelle 29

Trio-Tank / 1750/2000 I / Z-40.21-191 / Befüllsystem KW-0-03 /
Reihenaufstellung

?	m ³	Kontrollmaß Y und Y _E nach Einbausituation II			
		X	Y	E	Y _E
1	1,75	350	105	-	-
	2	215	240		
2	3,5	280	175	195	140
	4	250	205	170	165
3	5,25	265	190	195	140
	6	225	230	170	165
4	7	260	195	195	140
	8	210	245	170	165
5	8,75	285	170	195	140
	10	205	250	170	165

13.3 NAU

Tabelle 30

BAF / 1000/1500/1750/2000 I / Z-40.21-57, Z-40.21-59 /
Befüllsystem NA 04 / Reihenaufstellung

?	m³	Kontrollmaß Y und Y _E nach Einbausituation II			
		X	Y	E	Y _E
1	1,0	278	177	-	-
	1,5	234	221		
	1,75	250	205		
	2,0	255	200		
2	2,0	249	206	150	185
	3,0	225	230		
	3,5	250	205		
	4,0	245	210		
3	3,0	253	202		
	4,5	237	218		
	5,25	245	210		
	6,0	271	184		
4	4,0	234	221		
	6,0	219	236		
	7,0	265	190		
	8,0	253	202		
5	5,0	248	207		
	7,5	236	219		
	8,75	225	230		
	10,0	278	177		

Tabelle 31

BAF plus / 2000 I / Z-40.21-267 / Befüllsystem NA 04 /
Reihenaufstellung

?	m ³	Kontrollmaß Y und Y _E nach Einbausituation II			
		X	Y	E	Y _E
1	2,0	220	235	-	-
2	4,0	210	245	150	185
3	6,0	210	245		
4	8,0	205	250		
5	10,0	210	245		

Tabelle 32

Quadro / 750 I / Z-40.21-58 / Befüllsystem NA 05 /
Reihen-, Block- und Winkelaufstellung

?	m ³	Kontrollmaß Y und Y _E nach Einbausituation II			
		X	Y	E	Y _E
1	0,75	334	121	-	-
2	1,5	285	170	140	195
3	2,25	280	175		
4	3	250	205		
5	3,75	250	205		
6-25	4,5-18,75	250	205		

Tabelle 33

Quadro / 1000 I / Z-40.21-58 / Befüllsystem NA 06 /
Reihen-, Block- und Winkelaufstellung

?	m ³	Kontrollmaß Y und Y _E nach Einbausituation II			
		X	Y	E	Y _E
1	1,0	280	175	-	-
2	2,0	230	225	160	175
3	3,0	200	255		
4	4,0	200	255		
5-20	5,0-20,0	180	275		
21-25	21,0-25,0	185	270		

13.4 ROTEX

Tabelle 34

vario-Tanksystem / 600 I / Z-40.21-23 / Befüllsystem RM-03 /
Reihen-, Block- und Winkelaufstellung

?	m³	Kontrollmaß Y und Y _E nach Einbausituation II			
		X	Y	E	Y _E
1	0,6	270	185	-	-
2	1,2	220	235	85	250
3	1,8	180	275		
4-8	2,4-4,8	170	285		
9-15	5,4-9,0	150	305		
16-20	9,6-12,0	170	285		
21-25	12,6-15,0	190	265		

Tabelle 35

vario-Tanksystem / 750/1000 I / Z-40.21-23 / Befüllsystem RM-03 /
Reihen-, Block- und Winkelaufstellung

?	m³	Kontrollmaß Y und Y _E nach Einbausituation II			
		X	Y	E	Y _E
1	0,75	295	160	-	-
	1,0	270	185		
2	1,5	230	225	90	245
	2,0	220	235	120	215
3	2,25	210	245	90	245
	3,0	210	245	120	215
4	3,0	200	255	90	245
	4,0	200	255	120	215
5-16	3,75-12	200	255	90	245
	5,0-16,0	210	245	120	215
20-25	15-18,75	245	210	90	245
	20,0-25,0	255	200	120	215

Tabelle 36

high-cube Tanksystem / 1500/2000 I / Z-40.21-24 / Befüllsystem NA 04 /
Reihenaufstellung

?	m ³	Kontrollmaß Y und Y _E nach Einbausituation II			
		X	Y	E	Y _E
1	1,5	200	255	-	-
	2,0	245	210		
2	3,0	185	270	125	210
	4,0	242	213		
3	4,5	182	273		
	6,0	243	212		
4	6,0	198	257		
	8,0	267	188		
5	7,5	218	237		
	10,0	297	158		

13.5 ROTH

Tabelle 37

Compact / 750 I / Befüllsystem O Rothalen-rothavent 0-5 /
Reihen- und Blockaufstellung

?	m³	Kontrollmaß Y und Y _E nach Einbausituation II			
		X	Y	E	Y _E
1	0,75	323	132	-	-
2	1,5	253	202	150	185
3	2,25	233	222		
4	3,0	233	222		
5	3,75	243	212		
6-25	4,5-18,75	223	232		

Tabelle 38

Compact / 750 I / Z-40.21-1 /
Befüllsystem O Rothalen-rothavent 0-6 / Reihen-, Block- und
Winkelaufstellung

?	m³	Kontrollmaß Y und Y _E nach Einbausituation II			
		X	Y	E	Y _E
1	0,75	320	135	-	-
2	1,5	260	195	150	185
3	2,25	225	230		
4	3,0	202	253		
5	3,75	200	255		
6-9	4,5-6,75	205	250		
10-12	7,5-9,0	195	260		
13-19	9,75-14,25	205	250		
20-25	15,0-18,75	195	260		

Tabelle 39

Compact / 750 I / Z-40.21-1 / Befüllsystem Füllstar /
Reihen-, Block- und Winkelaufstellung

?	m ³	Kontrollmaß Y und Y _E nach Einbausituation II			
		X	Y	E	Y _E
1	0,75	290	165	-	-
2	1,5	225	230	150	185
3	2,25	185	270		
4	3,0	175	280		
5	3,75	175	280		
6-9	4,5-6,75	170	285		
10-15	7,5-11,25	185	270		
16-19	12,0-14,25	175	280		
20-25	15,0-18,75	170	285		

Tabelle 40

Compact / 750/1000 I / Z-40.21-1/Z-40.21-2 / Befüllsystem Füllstar Düse ø12
(Schnellfüllsystem) / Reihen-, 4er-Block- und 3er-Winkelaufstellung

?	m ³	Kontrollmaß Y und Y _E nach Einbausituation II			
		X	Y	E	Y _E
1	0,75	290	165	-	-
	1,0	330	125		
2	1,5	235	220	150	185
	2,0	290	165	170	165
3	2,25	190	265	150	185
	3,0	260	195	170	165
4	3,0	185	270	150	185
	4,0	250	205	170	165
5	3,75	175	280	150	185
	5,0	240	215	170	165

Tabelle 41

Compact / 1000 I / Z-40.21-2 / Befüllsystem O Rothalen-rothavent 0-6 /
Reihen-, Block- und Winkelaufstellung

?	m ³	Kontrollmaß Y und Y _E nach Einbausituation II			
		X	Y	E	Y _E
1	1,0	330	125	-	-
2	2,0	295	160	170	165
3	3,0	270	185		
4	4,0	245	210		
5	5,0	235	220		
6	6,0	270	185		
7	7,0	235	220		
8-9	8,0-9,0	270	185		
10-12	10,0-12,0	250	205		
13-19	13,0-19,0	270	185		
20-25	20,0-25,0	220	235		

Tabelle 42

Compact / 1000 I / Z-40.21-2 / Befüllsystem Füllstar /
Reihen-, Block- und Winkelaufstellung

?	m ³	Kontrollmaß Y und Y _E nach Einbausituation II			
		X	Y	E	Y _E
1	1,0	335	120	-	-
2	2,0	295	160	170	165
3	3,0	265	190		
4	4,0	240	215		
5	5,0	230	225		
6-9	6,0-9,0	245	210		
10-12	10,0-12,0	235	220		
13-19	13,0-19,0	245	210		
20-25	10,0-25,0	220	235		

Tabelle 43

Compact / 1600/2200 I / Z-40.21-246 / Befüllsystem Füllstar /
Reihenaufstellung

?	m ³	Kontrollmaß Y und Y _E nach Einbausituation II			
		X	Y	E	Y _E
1	1,6	260	195	-	-
	2,2	245	210		
2	3,2	255	200	165	170
	4,4	250	205	175	160
3	4,8	240	215	165	170
	6,6	230	225	175	160
4	6,4	245	210	165	170
	8,8	235	220	175	160
5	8,0	240	215	165	170
	11,0	255	200	175	160

Tabelle 44

Batterietanks / 800/1000/1500/2000 I / Z-40.21-42 / Befüllsystem
O Rothalen-rothavent 0-4 / Reihenaufstellung

?	m ³	Kontrollmaß Y und Y _E nach Einbausituation II			
		X	Y	E	Y _E
1	0,8	290	165	-	-
	1,0	267	188		
	1,5	274	181		
	2,0	254	201		
2	1,6	240	215	135	200
	2,0	253	202	135	200
	3,0	278	177	155	180
	4,0	271	184	160	175

?	m ³	Kontrollmaß Y und Y _E nach Einbausituation II			
		X	Y	E	Y _E
3	2,4	220	235	135	200
	3,0	227	228	135	200
	4,5	256	199	155	180
	6,0	252	203	160	175
4	3,2	220	235	135	200
	4,0	213	242	135	200
	6,0	241	214	155	180
	8,0	242	213	160	175
5	4,0	230	225	135	200
	5,0	214	241	135	200
	7,5	246	209	155	180
	10,0	247	208	160	175

Tabelle 45

Batterietanks / 1000/1500/2000 l / Z-40.21-42 /
Befüllsystem Füllstar / Reihenaufstellung

?	m ³	Kontrollmaß Y und Y _E nach Einbausituation II			
		X	Y	E	Y _E
1	1,0	255	200	-	-
	1,5	270	185		
	2,0	255	200		
2	2,0	225	230	135	200
	3,0	250	205	155	180
	4,0			160	175
3	3,0	210	245	135	200
	4,5	235	220	155	180
	6,0			160	175

?	m³	Kontrollmaß Y und Y _E nach Einbausituation II			
		X	Y	E	Y _E
4	4,0	205	250	135	200
	6,0	230	225	155	180
	8,0	230	225	160	175
5	5,0	190	265	135	200
	7,5	235	220	155	180
	10,0	230	225	160	175

Tabelle 46

Batterietanks mit Bandagen / 1000/1100/1600 l /
 Befüllsystem O Rothalen-rothavent 0-1 / 0-2 / Reihenaufstellung

?	m³	Kontrollmaß Y und Y _E nach Einbausituation II			
		X	Y	E	Y _E
1	1,0	183	272	-	-
	1,1	285	170		
	1,6	275	180		
2	2,0	156	299	140	195
	2,2	255	200	130	205
	3,2	243	212	140	195
3	3,0	142	313	140	195
	3,3	205	250	130	205
	4,8	204	251	140	195
4	4,0	117	338	140	195
	4,4	190	265	130	205
	6,4	194	261	140	195
5	5,0	145	310	140	195
	5,5	180	275	130	205
	8,0	186	269	140	195

Tabelle 47

Batterietanks mit Bandagen / 2000/2500/3000 l /
 Befüllsystem O Rothalen-rothavent 0-1 / 0-2 / Reihenaufstellung

?	m ³	Kontrollmaß Y und Y _E nach Einbausituation II			
		X	Y	E	Y _E
1	2,0	285	170	-	-
	2,5	240	215		
	3,0	249	206		
2	4,0	251	204	140	195
	5,0	208	247	150	185
	6,0	224	231		
3	6,0	236	219	140	195
	7,5	198	257	150	185
	9,0	215	240		
4	8,0	226	229	140	195
	10,0	193	262	150	185
	12,0	211	244		
5	10,0	222	233	140	195
	12,5	189	266	150	185
	15,0	208	247		

Tabelle 48

Batterietanks mit Bandagen / 1000/2500/3000 l /
 Z-40.21-156/Z-40.21-157 / Befüllsystem O Rothalen-rothavent 0-4 /
 Reihenaufstellung

?	m ³	Kontrollmaß Y und Y _E nach Einbausituation II			
		X	Y	E	Y _E
1	1,0	298	157	-	-
	2,5	251	204		
	3,0	243	212		
2	2,0	273	182	140	195
	5,0	267	188	150	185
	6,0	265	190		
3	3,0	269	186	140	195
	7,5	261	194	150	185
	9,0	260	195		
4	4,0	260	195	140	195
	10,0	253	202	150	185
	12,0	252	203		
5	5,0	257	198	140	195
	12,5	283	172	150	185
	15,0	283	172		

13.6 SCHÜTZ

Tabelle 49

Modultank / 600 l / Z-40.21-130 / Befüllsystem NIV-O-Quick, Düse ø7 /
Reihen-, Block- und Winkelaufstellung

?	m³	Kontrollmaß Y und Y _E nach Einbausituation II			
		X	Y	E	Y _E
1	0,6	289	166	-	-
2	1,2	220	235	130	205
3	1,8	190	265		
4	2,4	205	250		
5	3,0	185	270		
6-14	3,6-8,4	180	275		
15-25	9,0-15,0	190	265		

Tabelle 50

Modultank / 750 l / Z-40.21-130 / Befüllsystem NIV-O-Quick, Düse ø7 /
Reihen-, Block- und Winkelaufstellung

?	m³	Kontrollmaß Y und Y _E nach Einbausituation II			
		X	Y	E	Y _E
1	0,75	297	158	-	-
2	1,5	210	245	155	180
3	2,25	230	225		
4	3,0	215	240		
5-6	3,75-4,5	210	245		
7	5,25	250	205		
8-15	6,0-11,25	210	245		
16-19	12,0-14,25	220	235		
20-25	15,0-18,75	230	225		

Tabelle 51

Modultank / 1000 l / Z-40.21-130 / Befüllsystem NIV-O-Quick, Düse ø7 /
Reihen-, Block- und Winkelaufstellung

?	m ³	Kontrollmaß Y und Y _E nach Einbausituation II			
		X	Y	E	Y _E
1	1,0	295	160	-	-
2	2,0	220	235	160	175
3-4	3,0-4,0	225	230		
5-9	5,0-9,0	220	235		
10-14	10,0-14,0	215	240		
15-20	15,0-20,0	235	220		
21-25	21,0-25,0	250	205		

Tabelle 52

CUBIC-Tank / 1050/1600/1665/1850/2200 l / Z-40.21-192 /
Befüllsystem NIV-O-Quick 01, Düse ø11 / Reihenaufstellung

?	m ³	Kontrollmaß Y und Y _E nach Einbausituation II			
		X	Y	E	Y _E
1	1,05	285	170	-	-
	1,6	235	220		
	1,665	215	240		
	1,85	220	235		
	2,2	200	255		
2	2,1	270	185	160	175
	3,2	215	240		
	3,33	210	245	145	190
	3,7	255	200	160	175
	4,4	240	215		

?	m³	Kontrollmaß Y und Y _E nach Einbausituation II			
		X	Y	E	Y _E
3	3,15	265	190	160	175
	4,8	200	255		
	4,995			145	190
	5,55	235	220	160	175
	6,6	220	235		
4	4,2	275	180	160	175
	6,4	190	265		
	6,66			145	190
	7,4	215	240	160	175
	8,8	200	255		
5	5,3	260	195	160	175
	8,0	185	270		
	8,325			145	190
	9,25	210	245	160	175
	11,0	195	260		

Tabelle 53

Batterietank mit Vertikalbandagen / 1000/1600/2000 I /
 Befüllsystem NIV-O-Matic / NIV-O-Matic 02 / Reihenaufstellung

?	m³	Kontrollmaß Y und Y _E nach Einbausituation II			
		X	Y	E	Y _E
1	1,0	341	114	-	-
	1,6	286	169		
	2,0	275	180		
2	2,0	302	153	155	180
	3,2	274	181	150	185
	4,0	275	180		
3	3,0	298	157	155	180
	4,8	278	177	150	185
	6,0	282	173		

?	m³	Kontrollmaß Y und Y _E nach Einbausituation II			
		X	Y	E	Y _E
4	4,0	309	146	155	180
	6,4	291	164	150	185
	8,0	299	156		
5	5,0	299	156	155	180
	8,0	285	170	150	185
	10,0	294	161		

Tabelle 54

Batterietank mit Vertikalbandagen / 1000/1600/2000 I / Z-40.21-20 /
Befüllsystem NIV-O-Quick 01 / Reihenaufstellung

?	m³	Kontrollmaß Y und Y _E nach Einbausituation II			
		X	Y	E	Y _E
1	1,0	310	145	-	-
	1,6	265	190		
	2,0	275	180		
2	2,0	295	160	155	180
	3,2	255	200	150	185
	4,0	265	190		
3	3,0	260	195	155	180
	4,8	245	210	150	185
	6,0	255	200		
4	4,0	270	185	155	180
	6,4	235	220	150	185
	8,0	245	210		
5	5,0	265	190	155	180
	8,0	230	225	150	185
	10,0	225	230		

Tabelle 55

Energieblock / 700 l / Befüllsystem NIV-O-Matic 03, Düse $\varnothing 7$ /
Reihen-, Block- und Winkelaufstellung

?	m ³	Kontrollmaß Y und Y _E nach Einbausituation II			
		X	Y	E	Y _E
1	0,7	-	-	-	-
2	1,4	320	135	180	155
3	2,1	270	185		
4	2,8	265	190		
5	3,5	300	155		
6	4,2	290	165		
8-25	5,6-17,5	260	195		

Tabelle 56

Batterietank mit horizontalen Bandagen / 1000/1100/1600/1850/2000/2500/
3000 l / Befüllsystem NIV-O-Matic 02 / Reihenaufstellung

?	m ³	Kontrollmaß Y und Y _E nach Einbausituation II			
		X	Y	E	Y _E
1	1,0	305	150	-	-
	1,1	283	172		
	1,6	258	197		
	1,85	269	186		
	2,0	226	229		
	2,5	295	160		
	3,0	276	179		
2	2,0	237	218	135	200
	2,2	275	180	130	205
	3,2	209	246	145	190
	3,7	224	231	155	180
	4,0	192	263	145	190
	5,0	315	140	150	185
	6,0	289	166	140	195

?	m ³	Kontrollmaß Y und Y _E nach Einbausituation II			
		X	Y	E	Y _E
3	3,0	213	242	135	200
	3,3	258	197	130	205
	4,8	192	263	145	190
	5,55	209	246	155	180
	6,0	179	276	145	190
	7,5	320	135	150	185
	9,9	289	166	140	195
4	4,0	202	253	135	200
	4,4	257	198	130	205
	6,4	185	270	145	190
	7,4	203	252	155	180
	8,0	172	283	145	190
	10,0	311	144	150	185
	12,0	236	219	140	195
5	5,0	224	231	135	200
	5,5	253	202	130	205
	8,0	211	244	145	190
	9,25	228	227	155	180
	10,0	198	257	145	190
	12,5	304	151	150	185
	15,0	216	239	140	195

Tabelle 57

Batterietank mit horizontalen Bandagen / 1000//1850/2500/3000 I /
 Z-40.21-167/-19/-125/-41 /
 Befüllsystem NIV-O-Quick 01, Düse ø11 / Reihenaufstellung

?	m ³	Kontrollmaß Y und Y _E nach Einbausituation II			
		X	Y	E	Y _E
1	1,0	280	175	-	-
	1,85	310	145		
	2,5	245	210		
	3,0	250	205		
2	2,0	290	165	135	200
	3,7	295	160	155	180
	5,0	285	170	150	185
	6,0	260	195	140	195
3	3,0	220	235	135	200
	5,55	300	155	155	180
	7,5	280	175	150	185
	9,00	270	185	140	195
4	4,0	240	215	135	200
	7,4	290	165	155	180
	10,0	300	155	150	185
	12,0	240	215	140	195
5	5,0	235	220	135	200
	9,25	270	185	155	180
	12,5	265	190	150	185
	15,00	245	210	140	195

Tabelle 58

EURO-Tank / 500/1000/1500/2000 l / Z-40.21-82 /
Befüllsystem NIV-O-Quick 01, Düse ø11 / Reihenaufstellung

?	m ³	Kontrollmaß Y und Y _E nach Einbausituation II			
		X	Y	E	Y _E
1	0,5	300	155	-	-
	1,00	300	155		
	1,5	270	185		
	2,0	230	225		
2	1,0	235	220	100	235
	2,0	235	220	120	215
	3,0	250	205	160	175
	4,0	225	230	150	185
3	1,5	213	242	100	235
	3,0	215	240	120	215
	4,5	230	225	160	175
	6,0	220	235	150	185
4	2,0	195	260	100	235
	4,0	215	240	120	215
	6,0	225	230	160	175
	8,0	215	240	150	185
5	2,5	195	260	100	235
	5,0	205	250	120	215
	7,5	220	235	160	175
	10,0	210	245	150	185

13.7 SOTRALENTZ

Tabelle 59

EuroLentz-Tank mit Bandagen / 1100/1500/2000/2500/3000 l /
Z-40.21-36/-172 / Befüllsystem SL 1 / Reihenaufstellung

?	m³	Kontrollmaß Y und Y _E nach Einbausituation II			
		X	Y	E	Y _E
1	1,1	233	222	-	-
	1,5	241	214		
	2,0	256	199		
	2,5	243	212		
	3,0	227	228		
2	2,2	201	254	120	215
	3,0	206	249	140	195
	4,0	246	209	150	185
	5,0	219	236		
	6,0	207	248		
3	3,3	168	287	120	215
	4,5	177	278	140	195
	6,0	219	236	150	185
	7,5	210	245		
	9,0	197	258		
4	4,4	161	294	120	215
	6,0	169	286	140	195
	8,0	213	242	150	185
	10,0	208	247		
	12,0	195	260		
5	5,5	171	284	120	215
	7,5	179	276	140	195
	10,0	223	232	150	185
	12,5	208	247		
	15,0	196	259		

Tabelle 60

EuroLentz-Tank ohne Bandage / 750/1100/1500/2000 l /
Z-40.21-35/-39 / Befüllsystem SL 1 / Reihenaufstellung

?	m ³	Kontrollmaß Y und Y _E nach Einbausituation II			
		X	Y	E	Y _E
1	(0,75)	-	-	-	-
	1,1	242	213		
	1,5	264	191		
	2,0	254	201		
2	1,5	289	166	135	200
	2,2	213	242	100	235
	3,0	254	201	130	205
	4,0	259	196		
3	2,25	265	190	135	200
	3,3	196	259	100	235
	4,5	224	231	130	205
	6,0	235	220		
4	3,0	263	192	135	200
	4,4	189	266	100	235
	6,0	227	228	130	205
	8,0	230	225		
5	3,75	273	182	135	200
	5,5	212	243	100	235
	7,5	248	207	130	205
	10,0	240	215		

Tabelle 61

EuroLentz-Tank / 750/1000 I, 66 cm Breite / Z-40.21-212 /
Befüllsystem SL 1 / Reihenaufstellung

?	m ³	Kontrollmaß Y und Y _E nach Einbausituation II			
		X	Y	E	Y _E
1	0,7	260	195	-	-
	1,0	270	185		
2	1,4	205	250	120	215
	2,0	245	210	150	185
3	2,1	195	260	120	215
	3,0	240	215	150	185
4	2,8	195	260	120	215
	4,0	235	220	150	185
5	3,5	200	255	120	215
	5,0	250	205	150	185

Tabelle 62

EuroLentz-Tank / 1000/1500/2000/2500 I / Z-40.21-212 /
Befüllsystem SL 1 / Reihenaufstellung

?	m ³	Kontrollmaß Y und Y _E nach Einbausituation II			
		X	Y	E	Y _E
1	1,0	285	170	-	-
	1,5	275	180		
	2,0	325	130		
	2,5	260	195		
2	2,0	250	205	175	160
	3,0	260	195	185	150
	4,0	320	135	190	145
	5,0	260	195	185	150

?	m ³	Kontrollmaß Y und Y _E nach Einbausituation II			
		X	Y	E	Y _E
3	3,0	230	225	175	160
	4,5	255	200	185	150
	6,0	305	150	190	145
	7,5	250	205	185	150
4	4,0	230	225	175	160
	6,0	255	200	185	150
	8,0	325	130	190	145
	10,0	240	215	185	150
5	5,0	255	200	175	160
	7,5	270	185	185	150
	10,0	320	135	190	145
	12,5	260	195	185	150

Tabelle 63

VarioLentz-Tank / 500/750/1000 I / Z-40.21-255 / Befüllsystem SL 1 /
Reihenaufstellung

?	m ³	Kontrollmaß Y und Y _E nach Einbausituation II			
		X	Y	E	Y _E
1	(0,5)	-	-		
	0,75	300	155	-	-
	1,0	330	125		
2	1,0	215	240	110	225
	1,5	290	165	130	205
	2,0	280	175	165	170
3	1,5	205	250	110	225
	2,25	215	240	130	205
	3,0	260	195	165	170

?	m ³	Kontrollmaß Y und Y _E nach Einbausituation II			
		X	Y	E	Y _E
4	2,0	175	280	110	225
	3,0	212	243	130	205
	4,0	240	215	165	170
5	2,5	168	287	110	225
	3,75	220	235	130	205
	5,0	260	195	165	170

Tabelle 64

VarioLentz-Tank / 500/750/1000 I / Z-40.21-255 / Befüllsystem SL 2 / Blockaufstellung

?	m ³	Kontrollmaß Y und Y _E nach Einbausituation II			
		X	Y	E	Y _E
2	1,0	205	250	110	225
	1,5	290	165	130	205
	2,0	310	145	165	170
4	2,0	205	250	110	225
	3,0	245	210	130	205
	4,0	310	145	165	170
6	3,0	175	280	110	225
	4,5	235	220	130	205
	6,0	265	190	165	170
8	4,0	185	270	110	225
	6,0	240	215	130	205
	8,0	305	150	165	170
9	4,5	185	270	110	225
	6,75	240	215	130	205
	9,0	310	145	165	170
10	5,0	175	280	110	225
	7,5	220	235	130	205
	10,0	310	145	165	170

?	m³	Kontrollmaß Y und Y _E nach Einbausituation II			
		X	Y	E	Y _E
12	6,0	175	280	110	225
	9,0	220	235	130	205
	12,0	295	160	165	170
15	7,5	185	270	110	225
	11,25	210	245	130	205
	15,0	320	135	165	170
16	8,0	195	260	110	225
	12,0	270	185	130	205
	16,0	345	110	165	170

Tabelle 65

VarioLentz / 500/750/1000 I / Z-40.21-255 / Befüllsystem SL 2 /
Treppen-, variable oder L-Aufstellung

?	m³	Kontrollmaß Y und Y _E nach Einbausituation II			
		X	Y	E	Y _E
3	1,5	165	290	110	225
	2,25	215	240	130	205
	3,0	310	145	165	170
4	2,0	200	255	110	225
	3,0	245	210	130	205
	4,0	305	150	165	170
5	2,5	185	270	110	225
	3,75	235	220	130	205
	5,0	300	155	165	170
6-7	3,0-3,5	185	270	110	225
	4,5-5,25	240	215	130	205
	6,0-7,0	295	160	165	170
8-9	4,0-4,5	185	270	110	225
	6,0-6,75	240	215	130	205
	8,0-9,0	300	155	165	170

?	m³	Kontrollmaß Y und Y _E nach Einbausituation II			
		X	Y	E	Y _E
10	5,0	180	275	110	225
	7,5	230	225	130	205
	10,0	300	155	165	170
11-16	5,5-8,0	180	275	110	225
	8,25-12,0	230	225	130	205
	11,0-16,0	305	150	165	170

13.8 JUNG

Tabelle 66

Batterietanks / 1000/1500/2000 l / Befüllsystem JNT-04 /
Reihenaufstellung

?	m³	Kontrollmaß Y und Y _E nach Einbausituation II			
		X	Y	E	Y _E
1	1,0	309	146	-	-
	1,5	284	171		
	2,0	249	206		
2	2,0	271	184	150	185
	3,0	246	209		
	4,0	222	233		
3	3,0	279	176		
	4,5	260	195		
	6,0	244	211		
4	4,0	285	170		
	6,0	269	186		
	8,0	255	200		
5	5,0	305	150		
	7,5	292	163		
	10,0	280	175		

13.9 SUR Seibel & Reitz

Tabelle 67

SUR Kompakt-Plus / 1000/1500/2000 l / Z-40.21-199 /
Befüllsystem SUR-MO-03 (Metall) / Reihenaufstellung

?	m³	Kontrollmaß Y und Y _E nach Einbausituation II			
		X	Y	E	Y _E
1	1,0	265	190	-	-
	1,5	240	215		
	2,0	190	265		
2	2,0	250	205	130	205
	3,0	210	245		
	4,0	200	255		
3	3,0	240	215		
	4,5	225	230		
	6,0	190	265		
4	4,0	240	215		
	6,0				
	8,0	195	260		
5	5,0	245	210		
	7,5				
	10,0	210	245		

Tabelle 68

SUR Kompakt-Plus / 1000/1500/2000 l / Z-40.21-199 /
Befüllsystem SUR-OBF-02 (Kunststoff) / Reihenaufstellung

?	m³	Kontrollmaß Y und Y _E nach Einbausituation II			
		X	Y	E	Y _E
1	1,0	265	190	-	-
	1,5	240	215		
	2,0	190	265		

?	m³	Kontrollmaß Y und Y _E nach Einbausituation II			
		X	Y	E	Y _E
2	2,0	240	215	130	205
	3,0	210	245		
	4,0	180	275		
3	3,0	210	245		
	4,5	205	250		
	6,0	165	290		
4	4,0	200	255		
	6,0	195	260		
	8,0	165	290		
5	5,0	195	260		
	7,5	190	265		
	10,0	170	285		

Tabelle 69

Surnylon kompakt / 1000/1500/2000 I / Z-40.21-21 /
Befüllsystem SUR M-0.02 (Metall) / Reihenaufstellung

?	m³	Kontrollmaß Y und Y _E nach Einbausituation II			
		X	Y	E	Y _E
2	2,0	236	219	130	205
	3,0	196	259		
	4,0				
3	3,0	206	249		
	4,5	181	274		
	6,0				
4	4,0	196	259		
	6,0	168	287		
	8,0	176	279		
5	5,0	186	269		
	7,5	161	294		
	10,0	171	284		

Tabelle 70

Surnylon kompakt / 1000/1500/2000 I / Z-40.21-21 /
 Befüllsystem SUR-OBF-02 (Kunststoff) / Reihenaufstellung

?	m ³	Kontrollmaß Y und Y _E nach Einbausituation II			
		X	Y	E	Y _E
1	1,0	327	128	-	-
	1,5	287	168		
	2,0	265	190		
2	2,0	267	188	130	205
	3,0	240	215		
	4,0	229	226		
3	3,0	269	186		
	4,5	243	212		
	6,0	219	236		
4	4,0	225	230		
	6,0	240	215		
	8,0	211	244		
5	5,0	228	227		
	7,5	207	248		
	10,0	213	242		

13.10 WERIT

Tabelle 71

WHT 802-0 / 800 l / Z-40.21-151 / Befüllsystem OB-VII, Düse $\varnothing 7$ /
Reihenaufstellung

?	m ³	Kontrollmaß Y und Y _E nach Einbausituation II			
		X	Y	E	Y _E
1	0,8	306	149	-	-
2	1,6	280	175	150	185
3-5	2,4-4,00	2,50	205		

Tabelle 72

WHT 803-0 / 800 l / Z-40.21-151 / Befüllsystem OB-VI/1, Düse $\varnothing 7$ /
Reihenaufstellung

?	m ³	Kontrollmaß Y und Y _E nach Einbausituation II			
		X	Y	E	Y _E
1	0,8	335	120	-	-
2	1,6	330	125	175	160
3	2,4	300	155		
4	3,2	295	160		
5	4,0	280	175		

Tabelle 73

WHT 1002-0 / 1000 l / Z-40.21-132 / Befüllsystem OB-IV, Düse $\varnothing 13$ /
Reihenaufstellung

?	m ³	Kontrollmaß Y und Y _E nach Einbausituation II			
		X	Y	E	Y _E
1	1,0	239	216	-	-
2	2,0	206	249	130	205
3	3,0	180	275		
4	4,0	161	294		
5	5,0	170	285		

Tabelle 74

WHT 1003-0 / 1000 l / Z-40.21-151 / Befüllsystem OB-IV, Düse ø13 /
Reihenaufstellung

?	m ³	Kontrollmaß Y und Y _E nach Einbausituation II			
		X	Y	E	Y _E
1	1,0	290	165	-	-
2	2,0	262	193	165	170
3	3,0	235	220		
4	4,0	218	237		
5	5,0	217	238		

Tabelle 75

WHT 1004-0 / 1000 l / Z-40.21-151 / Befüllsystem OB-V/1, Düse ø7 /
Reihenaufstellung

?	m ³	Kontrollmaß Y und Y _E nach Einbausituation II			
		X	Y	E	Y _E
1	1,0	340	115	-	-
2	2,0	300	155	180	155
3	3,0	275	180		
4	4,0	270	185		
5	5,0	235	220		

Tabelle 76

WHT 1502-0 / 1500 l / Z-40.21-154 / Befüllsystem OB-IV, Düse ø13 /
Reihenaufstellung

?	m ³	Kontrollmaß Y und Y _E nach Einbausituation II			
		X	Y	E	Y _E
1	1,5	239	216	-	-
2	3,0	245	210	150	185
3	4,5	228	227		
4	6,0	213	242		
5	7,5	230	225		

Tabelle 77

WHT 1503-0 / 1500 I / Z-40.21-132 / Befüllsystem OB-IV, Düse ø13 /
Reihenaufstellung

?	m ³	Kontrollmaß Y und Y _E nach Einbausituation II			
		X	Y	E	Y _E
1	1,5	275	180	-	-
2	3,0	254	201	165	170
3	4,5	230	225		
4	6,0	213	242		
5	7,5	225	230		

Tabelle 78

WHT 1654-0 / 1650 I / Z-40.21-132 / Befüllsystem OB-IV, Düse ø13 /
Reihenaufstellung

?	m ³	Kontrollmaß Y und Y _E nach Einbausituation II			
		X	Y	E	Y _E
1	1,65	285	170	-	-
2	3,3	270	185	185	150
3	4,95	265	190		
4	6,6	255	200		
5	8,25	265	190		

Tabelle 79

WHT 2003-0 / 2000 I / Z-40.21-154 / Befüllsystem OB-IV, Düse ø13 /
Reihenaufstellung

?	m ³	Kontrollmaß Y und Y _E nach Einbausituation II			
		X	Y	E	Y _E
1	2,0	252	203	-	-
2	4,0	249	206	175	160
3	6,0	238	217		
4	8,0	231	224		
5	10,0	237	218		

Tabelle 80

WHT 2504-0 / 2500 I / Z-40.21-154 / Befüllsystem OB-IV, Düse ø13 /
Reihenaufstellung

?	m ³	Kontrollmaß Y und Y _E nach Einbausituation II			
		X	Y	E	Y _E
1	2,5	235	220	-	-
2	5,0	258	197	195	140
3	7,5	257	198		
4	10,0	258	197		
5	12,5	255	200		

Tabelle 81

WHT 3000-4 / 3000 I / Z-40.21-173 / Befüllsystem OB-III, Düse ø13 /
Reihenaufstellung

?	m ³	Kontrollmaß Y und Y _E nach Einbausituation II			
		X	Y	E	Y _E
1	3,0	345	110	-	-
2	6,0	319	136	210	125
3	9,0	323	132		
4	12,0	311	144		
5	15,0	348	107		

Tabelle 82

WHT 3004-4 / 3000 I / Z-40.21-240 / Befüllsystem OB-IV, Düse ø13 /
Reihenaufstellung

?	m ³	Kontrollmaß Y und Y _E nach Einbausituation II			
		X	Y	E	Y _E
1	3,0	320	135	-	-
2	6,0	325	130	210	125
3	9,0	325	130		
4	12,0	345	110		
5	15,0	315	140		

Tabelle 83

WHT 5000-4 / 5000 I / Z-40.21-173 / Befüllsystem OB-III, Düse ø13 /
Reihenaufstellung

?	m ³	Kontrollmaß Y und Y _E nach Einbausituation II			
		X	Y	E	Y _E
1	5,0	339	116	-	-
2	10,0	314	141	210	125
3	15,0	334	121		
4	20,0	322	133		
5	25,0	348	107		

Tabelle 84

WHT 5004-4 / 5000 I / Z-40.21-240 / Befüllsystem OB-IV, Düse ø13 /
Reihenaufstellung

?	m ³	Kontrollmaß Y und Y _E nach Einbausituation II			
		X	Y	E	Y _E
1	5,0	290	165	-	-
2	10,0	315	140	210	125
3	15,0	310	145		
4	20,0	305	150		
5	25,0	310	145		

14 Anhang

14.1 Bescheinigung des Fachbetriebs

Hiermit bestätige ich den Einbau des Grenzwertgebers nach dieser Betriebsanleitung.

GWG Einstellmaß X = _____ mm

Kontrollmaß Y = _____ mm

SWS Einstellmaß E = _____ mm

Kontrollmaß Y_E = _____ mm

Tankhersteller: _____

Tanktyp: _____

Inhalt in Litern: _____

Tankanzahl: _____

Gesamtinhalt in Litern: _____

Zulassungs-Nr. der Tanks: _____

Fachbetrieb:

Betreiber:

Anlagenort:

Datum,

Unterschrift

14.2 Allgemeine bauaufsichtliche Zulassung

Allgemeine bauaufsichtliche Zulassung/ Allgemeine Bauartgenehmigung

Deutsches
Institut
für
Bautechnik

DIBt

Zulassungsstelle für Bauprodukte und Bauarten

Bautechnisches Prüfamt

Eine vom Bund und den Ländern
gemeinsam getragene Anstalt des öffentlichen Rechts
Mitglied der EOTA, der UEAtc und der WFTAO

Datum: 01.07.2020 Geschäftszeichen: II 23-1.65.17-43/20

Nummer:
Z-65.17-182

Antragsteller:
Afriso-Euro-Index GmbH
Lindenstraße 20
74363 Güglingen

Geltungsdauer
vom: 1. Juli 2020
bis: 15. August 2023

Gegenstand dieses Bescheides:

Schwimmerschalter und Druckwächter, eingebaut in die Steuerkette eines Grenzwertgebers, als Sicherheitseinrichtungen für Lagertanks

Der oben genannte Regelungsgegenstand wird hiermit allgemein bauaufsichtlich zugelassen/genehmigt.

Dieser Bescheid umfasst sechs Seiten und eine Anlage.

Diese allgemeine bauaufsichtliche Zulassung/allgemeine Bauartgenehmigung ersetzt die allgemeine bauaufsichtliche Zulassung/allgemeine Bauartgenehmigung Nr. Z-65.17-182 vom 15. August 2018. Der Gegenstand ist erstmals am 30. Juli 1998 allgemein bauaufsichtlich zugelassen worden.

DIBt

DIBt | Kolonnenstraße 30 B | D-10829 Berlin | Tel.: +49 30 78730-0 | Fax: +49 30 78730-320 | E-Mail: dibt@dibt.de | www.dibt.de

Allgemeine bauaufsichtliche Zulassung/
Allgemeine Bauartgenehmigung
Nr. Z-65.17-182

Seite 2 von 6 | 1. Juli 2020

I ALLGEMEINE BESTIMMUNGEN

- 1 Mit diesem Bescheid ist die Verwendbarkeit bzw. Anwendbarkeit des Regelungsgegenstandes im Sinne der Landesbauordnungen nachgewiesen.
- 2 Dieser Bescheid ersetzt nicht die für die Durchführung von Bauvorhaben gesetzlich vorgeschriebenen Genehmigungen, Zustimmungen und Bescheinigungen.
- 3 Dieser Bescheid wird unbeschadet der Rechte Dritter, insbesondere privater Schutzrechte, erteilt.
- 4 Dem Verwender bzw. Anwender des Regelungsgegenstandes sind, unbeschadet weitergehender Regelungen in den "Besonderen Bestimmungen", Kopien dieses Bescheides zur Verfügung zu stellen. Zudem ist der Verwender bzw. Anwender des Regelungsgegenstandes darauf hinzuweisen, dass dieser Bescheid an der Verwendungs- bzw. Anwendungsstelle vorliegen muss. Auf Anforderung sind den beteiligten Behörden ebenfalls Kopien zur Verfügung zu stellen.
- 5 Dieser Bescheid darf nur vollständig vervielfältigt werden. Eine auszugsweise Veröffentlichung bedarf der Zustimmung des Deutschen Instituts für Bautechnik. Texte und Zeichnungen von Werbeschriften dürfen diesem Bescheid nicht widersprechen, Übersetzungen müssen den Hinweis "Vom Deutschen Institut für Bautechnik nicht geprüfte Übersetzung der deutschen Originalfassung" enthalten.
- 6 Dieser Bescheid wird widerruflich erteilt. Die Bestimmungen können nachträglich ergänzt und geändert werden, insbesondere, wenn neue technische Erkenntnisse dies erfordern.
- 7 Dieser Bescheid bezieht sich auf die von dem Antragsteller gemachten Angaben und vorgelegten Dokumente. Eine Änderung dieser Grundlagen wird von diesem Bescheid nicht erfasst und ist dem Deutschen Institut für Bautechnik unverzüglich offenzulegen.
- 8 Die von diesem Bescheid umfasste allgemeine Bauartgenehmigung gilt zugleich als allgemeine bauaufsichtliche Zulassung für die Bauart.

Allgemeine bauaufsichtliche Zulassung/
Allgemeine Bauartgenehmigung
Nr. Z-65.17-182

Seite 3 von 6 | 1. Juli 2020

II BESONDERE BESTIMMUNGEN

1 Regelungsgegenstand und Verwendungs- bzw. Anwendungsbereich

(1) Gegenstand dieses Bescheides sind Schwimmerschalter und Druckwächter, die als zusätzliche Sicherheitseinrichtungen in Reihe in die Steuerkette eines Grenzwertgebers eingebunden werden, der als Teil einer Steuerkette für Abfüllsicherungen, Überfüllungen von Tanks verhindert (siehe Anlage 1). Beim Ansprechen eines Schwimmerschalters oder des Druckwächters wird diese Steuerkette unterbrochen und der Füllvorgang wie beim Ansprechen des Grenzwertgebers beendet.

(2) Die Schwimmerschalter und/oder der Druckwächter dürfen bei der Lagerung von Heizöl EL nach DIN 51603-1¹, Dieselmotoren nach DIN EN 590² und Fettsäure-Methylester (FAME) nach DIN EN 14214³ sowie Gemischen aus Dieselmotoren bzw. Heizöl EL und Fettsäure-Methylester in oberirdischen Tanks, deren Befüllung mit einem Grenzwertgeber der Bauart B 1 nach DIN EN 13616⁴ überwacht wird, eingesetzt werden. Die Lagertemperatur darf 40 °C nicht überschreiten.

(3) Die Schwimmerschalter werden ab dem zweiten Tank in jedem Tank einer Tankbatterie eingebaut und schalten bei Erreichen des zulässigen Füllungsgrades des jeweiligen Tanks.

(4) Der Druckwächter wird in die tankseitige Lüftungsleitung von Einzel tanks bzw. in die tankseitige gemeinsame Lüftungsleitung von Batterietanks eingebaut und schaltet bei einem Nenn-Ansprech-Überdruck von 30 mbar. Bei Verwendung des Druckwächters darf die Befüllung von Tankbatterien mit bis 10 Tanks mit einem Gesamtvolumenstrom von max. 400 l/min und die Befüllung von Tankbatterien mit mehr als 10 Tanks mit einem Gesamtvolumenstrom von max. 40 l/min x Anzahl der Tanks erfolgen.

(5) Mit diesem Bescheid wird der Nachweis der Funktionssicherheit des Regelungsgegenstandes im Sinne von Absatz (1) erbracht.

(6) Der Bescheid wird unbeschadet der Bestimmungen und der Prüf- oder Genehmigungsvorbehalte anderer Rechtsbereiche erteilt.

(7) Dieser Bescheid berücksichtigt die wasserrechtlichen Anforderungen an den Regelungsgegenstand. Gemäß § 63 Abs. 4 Nr. 2 und 3 WHG⁵ gilt der Regelungsgegenstand damit wasserrechtlich als geeignet.

(8) Die Geltungsdauer dieses Bescheides (siehe Seite 1) bezieht sich auf die Verwendung im Sinne von Einbau des Regelungsgegenstandes und nicht auf die Verwendung im Sinne der späteren Nutzung.

2 Bestimmungen für das Bauprodukt

2.1 Allgemeines

Die Schwimmerschalter und Druckwächter und ihre Teile müssen den Besonderen Bestimmungen und der Anlage dieses Bescheides sowie den beim Deutschen Institut für Bautechnik hinterlegten Angaben entsprechen.

1	DIN 51603-1:2017-03	Flüssige Brennstoffe - Heizöle - Teil 1: Heizöl EL, Mindestanforderungen
2	DIN EN 590:2017-10	Kraftstoffe - Dieselmotoren - Anforderungen und Prüfverfahren
3	DIN EN 14214:2019-05	Flüssige Mineralölerzeugnisse - Fettsäure-Methylester (FAME) zur Verwendung in Dieselmotoren und als Heizöl - Anforderungen und Prüfverfahren
4	DIN EN 13616:2004-09	Überfüllsicherungen für ortsfeste Tanks für flüssige Brenn- und Kraftstoffe
5	Wasserhaushaltsgesetz vom 31. Juli 2009 (BGBl. I S. 2585), das zuletzt durch Artikel 1 des Gesetzes vom 18. Juli 2017 (BGBl. I S. 2771) geändert worden ist	

Z59093.20

1.65.17-43/20

**Allgemeine bauaufsichtliche Zulassung/
Allgemeine Bauartgenehmigung**

Nr. Z-65.17-182

Seite 4 von 6 | 1. Juli 2020

2.2 Eigenschaften und Zusammensetzung

(1) Der Schwimmerschalter besteht aus einem Schwimmer mit einem eingebetteten Magneten, der sich auf einer vertikalen Führung bewegen kann:

Typ KSS-1A73-BV07505,

Typ PLS-031/1248-P5267.

Beim Anheben des Schwimmers durch die aufsteigende Lagerflüssigkeit wird ein Relais aktiviert, das den Stromkreis ausschaltet.

(2) Der Druckwächter hat eine EG-Baumusterprüfbescheinigung, Produkt-Identnummer CE-0085AQ0753:

Typ DG35C,

Typ DG110C.

(3) Die zusätzlichen Sicherheitseinrichtungen bleiben im Falle einer Überschwemmung bis zu einer Überschwemmungshöhe von 10 m dicht (siehe auch Abschnitt 4 (5)).

2.3 Herstellung und Kennzeichnung**2.3.1 Herstellung**

Die Sicherheitseinrichtungen dürfen nur im Werk des Antragstellers, Afriso-Euro-Index GmbH in 74363 Güglingen; gefertigt werden. Alle Teile müssen hinsichtlich Bauart, Abmessungen und Werkstoffen den in der im DIBt hinterlegten Liste aufgeführten Unterlagen entsprechen.

2.3.2 Kennzeichnung

Die Schwimmerschalter und Druckwächter, deren Verpackung oder deren Lieferschein muss vom Hersteller mit dem Übereinstimmungszeichen (Ü-Zeichen) nach den Übereinstimmungszeichen-Verordnungen der Länder gekennzeichnet werden. Die Kennzeichnung darf nur erfolgen, wenn die Voraussetzungen nach Abschnitt 2.4 erfüllt sind.

Zusätzlich sind die zulassungspflichtigen Teile selbst mit folgenden Angaben zu kennzeichnen:

- Hersteller oder Herstellerzeichen⁷⁾,
- Typenbezeichnung,
- Serien- oder Chargennummer bzw. Identnummer bzw. Herstellungsdatum,
- Zulassungsnummer⁸⁾.

⁷⁾ Bestandteil des Ü-Zeichens, das Teil ist nur wiederholt mit diesen Angaben zu kennzeichnen, wenn das Ü-Zeichen nicht direkt auf dem Teil aufgebracht wird.

2.4 Übereinstimmungsbestätigung**2.4.1 Allgemeines**

Die Bestätigung der Übereinstimmung der Schwimmerschalter und Druckwächter mit den Bestimmungen der von dem Bescheid erfassten allgemeinen bauaufsichtlichen Zulassung muss für das Herstellwerk mit einer Übereinstimmungserklärung des Herstellers auf der Grundlage einer werkseigenen Produktionskontrolle und einer Erstrüfung der Schwimmerschalter und Druckwächter durch eine hierfür anerkannte Prüfstelle⁶⁾ erfolgen. Die Übereinstimmungserklärung hat der Hersteller durch Kennzeichnung der Bauprodukte mit dem Übereinstimmungszeichen (Ü-Zeichen) unter Hinweis auf den Verwendungszweck abzugeben.

⁶⁾ Siehe Verzeichnis der Prüf-, Überwachungs- und Zertifizierungsstellen (PÜZ) nach den Landesbauordnungen, ifd. Nr. 41.3/5, zu entnehmen.

2.4.2 Werkseigene Produktionskontrolle

(1) Im Herstellwerk ist eine werkseigene Produktionskontrolle einzurichten und durchzuführen. Unter werkseigener Produktionskontrolle wird die vom Hersteller vorzunehmende kontinuierliche Überwachung der Produktion verstanden, mit der dieser sicherstellt, dass die von ihm hergestellten Bauprodukte den Bestimmungen der von dem Bescheid erfassten allgemeinen bauaufsichtlichen Zulassung entsprechen. Im Rahmen der werkseigenen Produktionskontrolle ist eine Stückprüfung jedes Schwimmerschalters und Druckwächters oder der jeweiligen Einzelteile durchzuführen. Durch die Stückprüfung hat der Hersteller zu gewährleisten, dass die Werkstoffe und Maße sowie das fertigestellte Bauprodukt dem geprüften Baumuster entsprechen und die Schwimmerschalter und Druckwächter funktions-sicher sind. Die Funktionssicherheit des Druckwächters ist durch Kontrolle des Nenn-Ansprech-Überdrucks zu prüfen.

(2) Die Ergebnisse der werkseigenen Produktionskontrolle sind aufzuzeichnen und auszuwerten. Die Aufzeichnungen müssen mindestens folgende Angaben enthalten:

- Bezeichnung des Schwimmerschalters und des Druckwächters,
- Art der Kontrolle oder Prüfung,
- Datum der Herstellung und der Prüfung,
- Ergebnisse der Kontrollen oder Prüfungen,
- Unterschrift des für die werkseigene Produktionskontrolle Verantwortlichen.

(3) Die Aufzeichnungen sind mindestens fünf Jahre aufzubewahren. Sie sind dem Deutschen Institut für Bautechnik und der zuständigen obersten Bauaufsichtsbehörde auf Verlangen vorzulegen.

(4) Bei ungenügendem Prüfergebnis sind vom Hersteller unverzüglich die erforderlichen Maßnahmen zur Abstellung des Mangels zu treffen. Schwimmerschalter und Druckwächter, die den Anforderungen nicht entsprechen, sind so zu handhaben, dass eine Verwechslung mit übereinstimmenden Produkten ausgeschlossen ist. Nach Abstellung des Mangels ist - soweit technisch möglich und zum Nachweis der Mängelbeseitigung erforderlich - die betreffende Prüfung unverzüglich zu wiederholen.

2.4.3 Erstprüfung durch eine anerkannte Prüfstelle

Im Rahmen der Erstprüfung sind Prüfungen gemäß Abschnitt 2.4.2 durchzuführen. Wenn die der allgemeinen bauaufsichtlichen Zulassung zugrunde liegenden Nachweise an Proben aus der laufenden Produktion erbracht wurden, ersetzen diese Prüfungen die Erstprüfung.

3 Bestimmungen für Planung und Ausführung**3.1 Planung**

(1) Die lichte Weite der Lüftungsleitung muss der TRWS 791-17 Abschnitt 4.4.1 entsprechen. Bei Verwendung des Druckwächters darf die Länge der bauseitigen Lüftungsleitung max. 10 m betragen.

(2) Bei Verwendung des Druckwächters muss der Prüfdruck der Tanks mindestens 0,3 bar betragen.

7 TRWS 791-1:2015-02

Technische Regel wassergefährdender Stoffe (TRWS) - Heizölverbraucheranlagen Teil 1: Errichtung, betriebliche Anforderungen und Stilllegung von Heizölverbraucheranlagen

**Allgemeine bauaufsichtliche Zulassung/
Allgemeine Bauartgenehmigung**

Nr. Z-65.17-182

Seite 6 von 6 | 1. Juli 2020

3.2 Ausführung

- (1) Die Schwimmerschalter und Druckwächter müssen entsprechend der Technischen Beschreibung⁸ eingebaut werden.
- (2) Die Einstellung der Schwimmerschalter hat bei der Ansprechhöhe, die einem Füllungsgrad des Tanks von 95 % entspricht, zu erfolgen. Grundlage für die Einstellung sind die Angaben der Tankhersteller.
- (3) Der Druckwächter darf nur in Tankbatterien eingebaut und betrieben werden, bei denen die Befüllung und Entleerung planmäßig gleichmäßig erfolgt.
- (4) Nach dem Einbau der Schwimmerschalter und/oder des Druckwächters muss eine Funktionsprüfung mit einem Grenzwertgebertestgerät durchgeführt werden.

4 Bestimmungen für Nutzung, Unterhalt, Wartung und wiederkehrende Prüfungen

- (1) Die Technische Beschreibung ist vom Hersteller mitzuliefern.
- (2) Eine Überfüllung aufgrund ungleichmäßigen Füllstands in den Tanks der Batterie wird durch die Schwimmerschalter verhindert.
- (3) Wenn die Tanks nicht in einer Auffangwanne stehen, die den gesamten Inhalt des jeweiligen Tanks aufnimmt, darf bei Verwendung des Druckwächters die Befüllung von Tanks mit einem Füllstand oberhalb der Hälfte der Tankhöhe zu Beginn des Befüllvorganges nur mit einem Gesamtvolumenstrom von maximal 200 l/min bei Tankbatterien mit bis zu 5 Tanks und einem Gesamtvolumenstrom von maximal 40 l/min x Anzahl der Tanks bei Tankbatterien mit mehr als 5 Tanks vorgenommen werden.
- (4) Nach einem Ansprechen des Druckwächters oder des Schwimmerschalters ist, gegebenenfalls unter Hinzuziehung eines Sachverständigen nach Wasserrecht, die Ursache des Ansprechens der zusätzlichen Sicherheitseinrichtungen zu ermitteln und zu beseitigen. Erst dann darf eine weitere Befüllung der Tanks erfolgen, wenn weiterhin die Bedingung nach Absatz (3) eingehalten ist.
- (5) Nach einer Überschwemmung des Druckwächters ist dieser gegen einen neuen auszutauschen.
- (6) Der Druckwächter und der Schwimmerschalter sind mindestens alle 5 Jahre bzw. bei Wiederinbetriebnahme des Tanks nach Stilllegung auf Einhaltung des Nenn-Ansprech-Überdrucks bzw. Beweglichkeit des Schwimmers entsprechend den wasserrechtlichen Vorgaben zu prüfen.

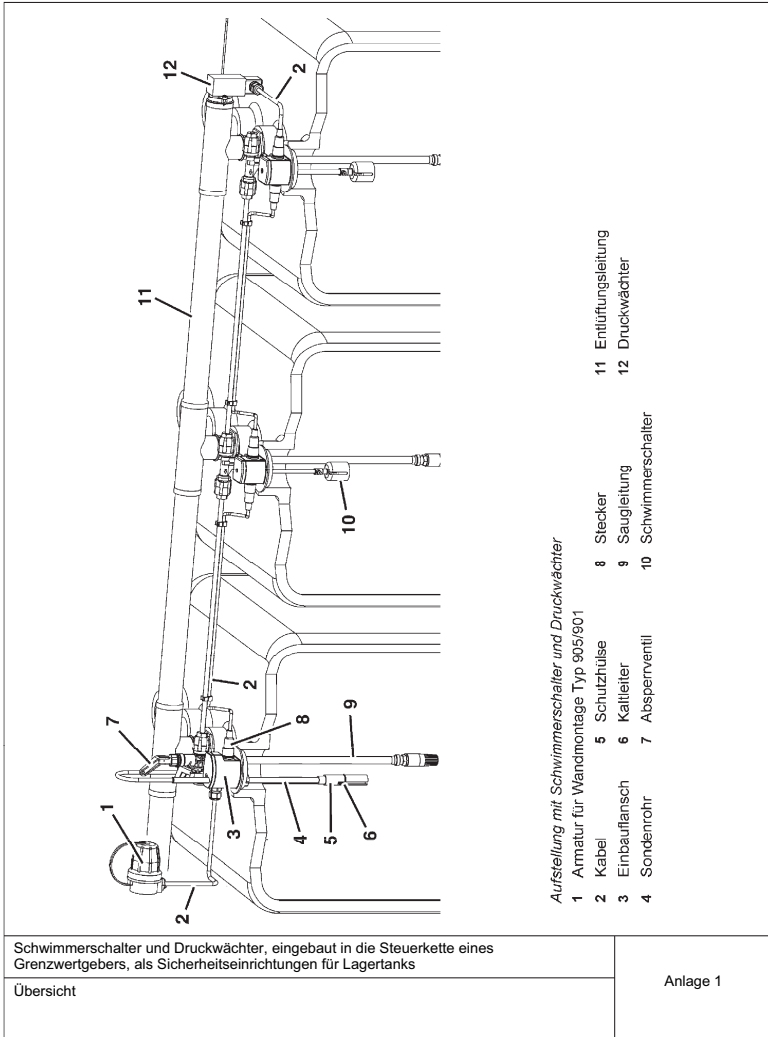
Holger Eggert
ReferatsleiterBeglaubigt
Schönemann

⁸ von TÜV NORD Systems GmbH & Co. KG geprüfte Technische Beschreibung des Antragstellers vom Januar 2012 für den Grenzwertgeber GWG 12 mit Schwimmerschalter und Druckwächter

Allgemeine bauaufsichtliche Zulassung/
Allgemeine Bauartgenehmigung
Nr. Z-65.17-182 vom 1. Juli 2020

Deutsches
Institut
für
Bautechnik

DIBt



Z59185.20

1.65.17-43/20

14.3 EU-Konformitätserklärung

Technik für Umweltschutz			
<small>Messen. Regeln. Überwachen.</small>			
<p>EU – Konformitätserklärung <i>EU-Declaration of Conformity / Déclaration EU de conformité Declaração de conformidade CE / Declaração de conformidade CE</i></p>	<p>Formblatt FB 27 - 03</p>		
<p>Name und Anschrift des Herstellers: <u>AFRISO-EURO-INDEX GmbH, Lindenstr. 20, 74363 Güglingen</u> <i>Manufacturer / Fabricant / Fabricante / Nome e endereço do fabricante:</i></p> <p>Erzeugnis: <u>Grenzwertgeber / Level sensor / Limit indicator</u> <i>Product / Produit / Producto / Produto:</i></p> <p>Typenbezeichnung: <u>GWG 12, GWG 23</u> <i>Type / Type / Tipo / Tipo:</i></p> <p>Betriebsdaten: <u>U < 24 V DC, I < 150 mA</u> <i>Techn. Details / Caractéristiques / Características / Detalhes técnicos:</i></p> <p>Wir erklären in alleiniger Verantwortung, dass das bezeichnete Erzeugnis mit den Vorschriften folgender Europäischer Richtlinien übereinstimmt: <i>The above mentioned product meets the requirements of the following European Directives Le produit mentionné est conforme aux prescriptions des Directives Européennes suivantes El producto indicado cumple con las prescripciones de las Directivas Europeas siguientes O produto indicado cumpre com as prescrições das seguintes Diretivas Europeias:</i></p> <p>Elektromagnetische Verträglichkeit (2014/30/EU) <i>Directive Electromagnetic Compatibility / Directive compatibilité électromagnétique / Directiva compatibilidad electromagnética / Diretiva sobre compatibilidade eletromagnética</i></p> <p><u>DIN EN IEC 61000-6-3:2011, DIN EN IEC 61000-6-2:2019</u></p> <p>Bauprodukte Verordnung (EU) Nr. 305/2011 + Nr. 574/2014 <i>Construction Products Directive / Examen CE de Type / Certificado CE de tipo / Examo do tipo construtivo</i></p> <p><u>DIN EN 13616:2004</u></p> <p>RoHS-Richtlinie (2011/65/EU) <i>RoHS Directive / Directive RoHS / Directiva RoHS / Diretiva RoHS</i></p> <p><u>EN IEC 63000:2018</u></p>			
<p>Unterzeichner: <u>Dr. Späth, Geschäftsführer Technik</u> <i>Signed / Signataire / Firmante / Assinado por: Technical Director / Diretor Técnico</i></p>			
<p><u>9.12.2020</u> <i>Datum / Date / Fecha / Data</i></p>			
<p>Unterschrift / Signature / Firma / Assinatura</p>			
Version: 3 / Index: 0	AFRISO-EURO-INDEX GmbH	D-74363 Güglingen	Seite: 1 von 1

14.4 Leistungserklärung (DoP)

	
Technik für Umweltschutz Messen·Regeln·Überwachen.	
	LEISTUNGSERKLÄRUNG (DoP) Nr.: GWG-EU-BauPVO-DE-2013
<i>nach Verordnung (EU) Nr. 305/2011 DES EUROPÄISCHEN PARLAMENTS UND DES RATES vom 9. März 2011 zur Festlegung harmonisierter Bedingungen für die Vermarktung von Bauprodukten und zur Aufhebung der Richtlinie 89/106/EWG des Rates</i>	
1. Eindeutiger Kenncode des Produkttyps: Grenzwertgeber Überfüllsicherung Typ B – Bauart B1 (Stromschnittstelle) (Überfüllsicherung ohne Schließeinrichtung)	
2. Typen-, Chargen- oder Seriennummern oder andere Kennzeichen zur Identifikation des Bauprodukt nach Artikel 11 Absatz 4: Grenzwertgeber Typ GWG 12 und Typ GWG 23	
3. Vom Hersteller vorgesehener Verwendungszweck des Bauprodukts nach der anwendbaren harmonisierten technischen Spezifikation: Grenzwertgeber zum Einbau in unterirdischen oder oberirdischen ortsfesten Tanks für flüssige Brenn- und Kraftstoffe als Teil einer Überfüllsicherung.	
4. Name, eingetragener Handelsname oder eingetragene Marke und Kontaktanschrift des Herstellers gemäß Artikel 11 Absatz 5:  AFRISO AFRISO-EURO-INDEX GmbH Lindenstraße 20, 74363 Güglingen Tel.-Nr.: +49 7135 102-0 Fax: +49 7135 102 212 e-Mail: info@afriso.de www.afriso.de	
5. Gegebenenfalls Name und Kontaktanschrift des Bevollmächtigten, der mit den Aufgaben nach Artikel 12 Absatz 2 beauftragt ist: N.A.	
6. System zur Bewertung und Überprüfung der Leistungsbeständigkeit des Bauprodukts nach Anhang V der Bauprodukteverordnung: System 3	
7. Im Falle der Leistungserklärung, die ein Bauprodukt betrifft, das von einer harmonisierten Norm erfasst wird: TÜV Nord Systems GmbH & Co KG, Competence Center Tankanlagen, Große Bahnstraße 31, 22525 Hamburg, Deutschland Kennnummer des notifizierten Prüflabors: 0045 hat eine Typprüfung (auf Grundlage der vom Hersteller gezogenen Stichprobe) nach dem System 3 vorgenommen und folgenden Prüfbericht ausgestellt: Nummer des Prüfberichtes: 8110 668 529	
Seite 1 von 2	
<small>990000 50004 09/13</small>	



Technik für Umweltschutz

Messen, Regeln, Überwachen.



LEISTUNGSERKLÄRUNG (DoP)

Nr.: GWG-EU-BauPVO-DE-2013

nach Verordnung (EU) Nr. 305/2011 DES EUROPÄISCHEN PARLAMENTS UND DES RATES vom 9. März 2011 zur Festlegung harmonisierter Bedingungen für die Vermarktung von Bauprodukten und zur Aufhebung der Richtlinie 89/106/EWG des Rates

8. Erklärung Leistung:

Wesentliche Merkmale	Leistung	Harmonisierte technische Spezifikation
Signalbereitstellung über Niveau L ₁	bestanden	EN 13616:2004
Signalbereitstellung unter Niveau L ₁	bestanden	
Dauerhaftigkeit gegen Temperatur	bestanden	
Dauerhaftigkeit gegen Chemikalienangriff	bestanden	
Dauerhaftigkeit bei Betriebszyklen	bestanden	

9. Die Leistung des Produkts gemäß den Nummern 1 und 2 entspricht der erklärten Leistung nach Nummer 8.

Verantwortlich für die Erstellung dieser Leistungserklärung ist allein der Hersteller gemäß Nummer 4.

Unterzeichnet für den Hersteller und im Namen des Herstellers von:

Dr. J. Späth

Geschäftsführer Technik

(Name und Funktion)

Güglingen, 19.10.2020

14.5 CE-Kennzeichnung

	
0045	
AFRISO-EURO-INDEX GmbH, Lindenstr. 20 74363 Güglingen, Germany	
13	
GWG-EU-BauPVO-DE-2013	
EN 13616:2004	
Überfüllsicherung ohne Schließeinrichtung Typ: GWG 12	
für die Verwendung in unter- oder oberirdischen, drucklosen, ortsfesten Tanks für flüssige Brenn- und Kraftstoffe als Teil einer Überfüllsicherung.	
Signal oberhalb Füllhöhe L ₁	bestanden
Signal unterhalb Füllhöhe L ₁	bestanden
Beständigkeit gegenüber:	
- Temperatur	bestanden
- chemischer Beanspruchung durch flüssige Brenn- und Kraftstoffe	bestanden
- Betriebszyklen	bestanden